

IMPLEMENTASI ALGORITMA *LEAST MEAN SQUARE* UNTUK PENINGKATAN KUALITAS SUARA PENDERITA TUNA LARING BERBASIS PROCESSOR TMS320C6713

Alan Novi Tomponu, RD Kusumanto¹, Tri Arief Sardjono²

¹Jurusan Teknik Komputer, Politeknik Negeri Sriwijaya Palembang 30139
alan_polsri@yahoo.com, manto_66@yahoo.co.id

²Jurusan Teknik Elektro, Institut Teknologi Sepuluh Nopember, Surabaya 60111
ta.sardjono@ee.its.ac.id

ABSTRAK

Seseorang yang telah mengalami laryngectomy biasa disebut dengan tuna laring. Laryngectomy adalah penghapusan laring dan pemisahan jalan napas dari hidung, mulut, dan kerongkongan. Laryngectomee bernafas melalui sebuah lubang di leher, yaitu stoma. Ada tiga usaha yang telah dilakukan untuk rehabilitasi suara tersebut yaitu dengan *esophageal speech*, *tracheoesophageal* dan *eletrolarynx*. Pembangkitan suara dengan *eletrolarynx* paling sering diadopsi untuk *phonation*. Kejelasan wicara *electrolarynx* dipengaruhi oleh noise yang dihasilkan oleh perangkat tersebut maupun noise yang timbul dari lingkungan sekitarnya. Tujuan dari penelitian ini adalah untuk memberikan salah satu alternatif penyelesaian masalah bagi penderita tuna laring agar memiliki kejelasan dalam berbicara menggunakan perangkat *electrolarynx neck-type*, Servox SI – SERVOXD, dengan cara menggunakan *adaptive filter* berdasarkan algoritma *least mean square*. Dua microphone digunakan secara simultan, untuk memperoleh rekaman sinyal wicara dan noise melalui Starter-Kit DSP TMS320C6713. Microphone pertama digunakan untuk merekam wicara dan noise. Microphone kedua digunakan untuk merekam background noise. Pengukuran *signal to noise ratio (SNR)* telah dilakukan untuk mengetahui perbandingan antara sinyal ucapan dengan sinyal noise. Dari hasil eksperimen, diperoleh bahwa nilai SNR sebelum pemfilteran sebesar 10.817 ± 2.5 dB dan setelah pemfilteran sebesar $28,312 \pm 9,7$ dB dan terjadi peningkatan kualitas wicara *electrolarynx* sebesar $17,4948 \pm 11.2$ dB dengan bantuan Starter-Kit DSP TMS320C6713.

Kata kunci : penderita tuna laring, *electrolarynx*, *least mean square*, DSP TMS 320C6713.

1. PENDAHULUAN

Kehilangan pita suara atau disebut juga dengan tuna laring menyebabkan hilangnya kemampuan untuk menghasilkan suara dan berbicara. Lebih dari 600.000 ribu orang di dunia adalah penderita tuna laring (*laryngectomee*) [1]. Kehilangan pita suara tersebut disebabkan oleh banyak faktor, baik yang diakibatkan oleh adanya virus pada laring ataupun terjadinya kecelakaan yang mengakibatkan pengangkatan organ pita suara (*vocal folds*). Di Indonesia kasus kanker laring tiap tahun meningkat sekitar 30%, meskipun paling banyak terjadi para pria, namun kanker pita suara ini juga bisa menyerang kaum wanita. Menurut data di Poli Audiologi THT-KL RSU dr Soetomo, dari 2001 hingga 2009 tercatat 100 pasien penderita kanker laring yang telah menjalani operasi pengangkatan pita suara [2]. Di departemen rehabilitasi medik RS. Cipto Mangunkusumo Jakarta rata-rata 25 orang pertahun kehilangan pita suara diakibatkan virus pada laring, 90 % diantaranya ditenggarai berhubungan dengan rokok dan alkohol [3].

Berbagai usaha agar para penderita tuna laring dapat kembali berbicara telah dilakukan. Paling sedikit telah dikenal tiga macam cara [4][5][6][7][8] :

1. *Tracheoesophageal (TE)*, Alat bantu yang di tanam (shunt).
2. *Esophageal Speech (SE)*, Wicara esophagus (suara perut).
3. *Electrolaryngeal (EL)*, *Electrolarynx Speech*.

Pembangkitan suara dengan *elektrolarynx* paling sering diadopsi untuk *phonation*, namun wicara dengan *eletrolarynx* dikenal dari kualitas suara yang monoton dan seperti robot dengan kurangnya *pitch control* dan adanya radiasi noise dari *eletrolarynx* itu sendiri [5]. Kejelasan wicara *electrolarynx* dipengaruhi oleh noise yang dihasilkan oleh perangkat tersebut maupun noise yang timbul dari lingkungan sekitarnya. Ketika mulut ditutup, intensitas noise *elektrolarynx* memancarkan sekitar 20-25 dB [9], dan nilai ini bervariasi dari 4-15 dB pada seluruh subjek untuk perangkat yang sama [10]. Noise yang terpancar menghasilkan kejelasan wicara yang buruk, hal ini lebih buruk terutama dengan rendahnya sinyal *rasio-to-noise (SNR)* [11]. *Electrolarynx*

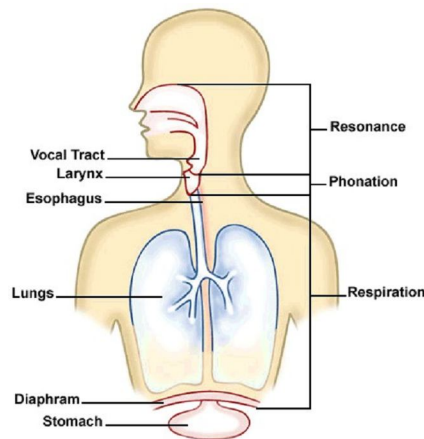
memiliki energi *noise* puncak antara 0,4 dan 1 KHz dan antara 2 dan 4 KHz, yang dapat memberikan kontribusi pada ketidak-ilmiahan dan kualitas wicara *electrolarynx* yang buruk [10].

Untuk meningkatkan wicara *electrolarynx* dengan mengubah sinyal penggerak dari sumber getaran. Didefinisikan sebagai rasio spektrum dari sinyal tekanan diukur pada bibir dan spektrum dari sinyal *input* dari *shaker* yang bergetar terhadap leher atau yang disebut dengan *neck frequency response function* (NFRF) dari subyek normal digunakan untuk mengubah output dari *electrolarynx* sehingga spektrum itu menarik suara vokal menyerupai glotal sumber alami manusia [12]. Dengan menggunakan pelindung busa tebal 1 inc di sekitar *electrolarynx*, mereka menemukan bahwa pendengar menilai modifikasi wicara *electrolarynx* ini terdengar lebih alami. Namun, pelindung kedap suara gagal untuk memberikan isolasi *noise* yang efektif serta meningkatkan ukuran dari *device electrolarynx* dan menyeimbangkan redaman tangan yang memegang perangkat.

Karena terbatasnya teknik pelindung akustik, para peneliti telah menganggap bahwa pemakaian teknik pemrosesan sinyal adalah metode untuk memperbaiki dan meningkatkan kualitas wicara *eletrolarynx* [5][13][14][15][16]. Dari penelitian sebelumnya yang berfokus pada pengurangan radiasi *noise* dari *eletrolarynx* berdasarkan situasi benar-benar tenang di laboratorium. Namun, komunikasi wicara sering terjadi dalam lingkungan yang bising. Wicara *eletrolarynx* yang *low energy* mudah menjadi tertutup oleh kebisingan lingkungan yang berbeda, pada akhirnya menurunkan kejelasan wicara *eletrolarynx*. Belum adanya implementasi *hardware* dari hasil penelitian sebelumnya yang dapat di manfaatkan secara langsung oleh penderita tuna laring. Oleh karena itu, Pada penelitian ini dikembangkan algoritma adaptif untuk mengurangi *noise* dari *electrolarynx* dan meningkatkan kejelasan wicara penderita tuna laring dengan penggunaan teknologi *digital signal processing*.

2. PROSES PEMBENTUKAN SUARA

Proses pembentukan suara terjadi ketika mengeluarkan nafas, udara kembali ke atas melalui tenggorokan atau trakea saat diafragma naik, maka terjadi tekanan yang akan menggetarkan pita suara. Getaran pita suara selanjutnya diartikulasikan dengan komponen-komponen pendukung seperti bibir, lidah dan gigi untuk mengeluarkan suara tertentu misalnya vokal dan konsonan. Gambar 1 menunjukkan sistem yang terkait dengan pernafasan dan pembentukan suara manusia. Secara normal orang melakukan pernafasan mulai dari menghirup udara yang bisa dilakukan melalui mulut maupun melalui hidung selanjutnya masuk ke dalam paru-paru.



Gambar 1: Sistem yang terkait dengan pernafasan dan pembentukan suara

3. ELECTROLARYNX

Eletrolarynx adalah sebuah perangkat untuk pilihan individu penutur laki-laki kalimat yang lebih panjang tanpa perawat

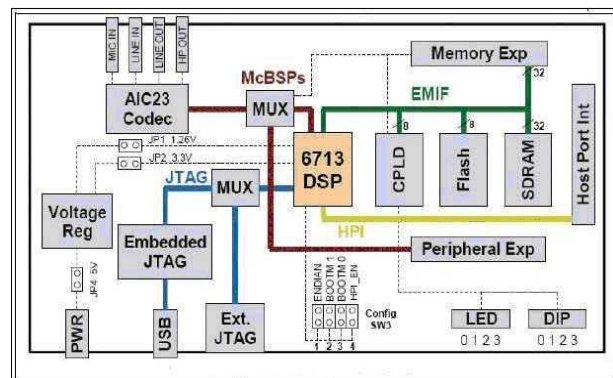
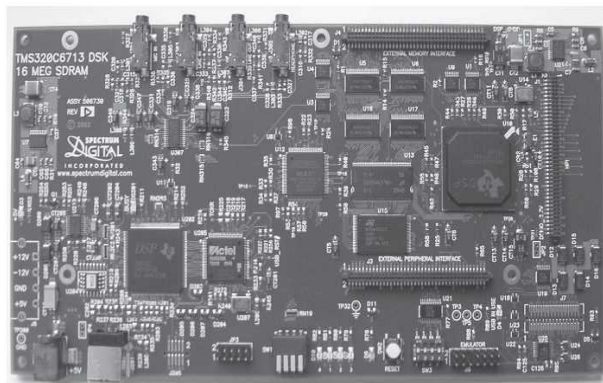
reset internal yang dapat disesuaikan lebih mudah digunakan, menghasilkan alam berbagai situasi [16][17].



Gambar 2 : *Electrolarynx* Servox SI – SERVOXD.

4. DSK TMS320C6713

TMS320C6713 dari Texas Instruments adalah *Starter Kits* pemrosesan sinyal digital (DSP) dengan platform biaya rendah digunakan untuk pengembangan dan aplikasi pemrosesan sinyal digital dalam aplikasi *real-time*. DSK beroperasi pada frekuensi 225 MHz dan mendapatkan catu daya tunggal sebesar 5 V. DSK memiliki ukuran 5 x 8 inc, meliputi C6713 *floating point digital signal processor* dan 32 bit stereo codec TLV 320AIC23 untuk input dan output. Tingkat sampel dari codec TLV320AIC23 dapat dikonfigurasi untuk 8,16,24,31, 44.1, 48 atau 96 KHz [19][20].



Gambar 3: (a). board DSK TMS320C6713 (b) diagram blok

Board DSK meliputi 16 MB (MegaByte) pada *Synchronous Dynamic Random* (SDRAM) dan 256 KB pada *flash memory*. Terdapat empat konektor pada DSK untuk input dan output yaitu MIC IN untuk input dari microphone, LINE IN untuk input dari sinyal *noise electrolarynx*, LINE OUT untuk output , dan HEADPHONE untuk output pada headphone. Pada Gambar 4a dan 4b diperlihatkan sebuah board DSK TMS320C6713 dan blok diagram pada TMS320C6713.

TMS320C6713 ini (C6713) berbasis arsitektur *very-long-instruction-word* (VLIW), yang sangat cocok untuk intensif algoritma numerik. Memori program internal terstruktur sehingga total delapan instruksi dapat diambil setiap siklus. Misalnya, dengan tingkat clock 225 MHz, C6713 ini mampu mengambil 32 - instruksi setiap bit 1 / (225 MHz) atau 4,44 ns. Fitur dari C6713 baik yg termasuk 264 MB memori internal (8 kB sebagai Cache L1P dan L1D dan 256 kB sebagai memori L2 yang berbagi antara program dan ruang data), delapan fungsional atau unit eksekusi terdiri dari enam ALU dan dua unit pengali, 32 bit alamat bus ke alamat 4 GB (gigabyte), dan dua set 32 bit general purpose register. Prosesor C67xx (seperti C6701, C6711 dan C6713) milik keluarga prosesor C6x *floating-point*; sedangkan C62xx dan C64xx milik keluarga fixed C6x *fixed-point*. [19].

5. PEMROSESAN SINYAL DOMAIN FREKUENSI

Analisa Fourier sangat berguna dalam pengidentifikasian komponen-komponen frekuensi dari suatu data *time series*, tetapi tidak dapat menjelaskan kejadian komponen-komponen frekuensi, karena tidak mempunyai resolusi waktu. Transformasi Fourier bekerja dengan translasi suatu fungsi dalam domain-waktu ke suatu fungsi dalam domain frekuensi. Sinyal tersebut selanjutnya dapat dianalisa kandungan frekuensinya, karena koefisien-koefisien filter Fourier dari transformasi fungsi merupakan kontribusi dari masing-masing fungsi sinus dan kosinus pada frekuensi masing-masing.

Suatu transformasi inverse melakukan sebaliknya dengan mengubah data dari domain frekuensi kedalam domain waktu. Meskipun data *time series* dapat memiliki banyak titik sampel tak berhingga menggunakan suatu mekanisme sampling. *Discrete Fourier Transform* (DFT) mengestimasi transformasi Fourier dari suatu fungsi dengan titik sampel berhingga. Aproksimasi dari suatu fungsi dengan sampel, dan aproksimasi dari integral Fourier dengan DFT, memerlukan perkalian dengan suatu matriks yang melibatkan operasi aritmetik berorde (n). Namun, jika dua sampel terpisah secara seragam, maka matriks Fourier dapat difaktorkan dalam perkalian beberapa matriks yang terpisah, dan faktor-faktor yang dihasilkan dapat diterapkan pada suatu vektor dalam total operasi aritmetik berorde $n \log(n)$. Teknik tersebut disebut dengan *Fast Fourier Transform* (FFT). FFT $S(n)$ dari sinyal $s(k)$ didefinisikan sebagai

$$S(n) = \sum_{k=1}^N s(k)e^{-j2\pi kn/N} \quad (1)$$

dengan $n = 1, \dots, N$ dan N adalah panjang FFT. $S(n)$ merupakan spektrum dari sinyal $s(k)$, yang terdiri dari komponen-komponen semua frekuensi di daerah dimana $s(k)$ tidak nol.

Selanjutnya, kandungan frekuensi utama dari sinyal di analisa. *Mean power frequency* (MPF) digunakan sebagai indeks dari kandungan frekuensi untuk mengetahui komponen frekuensi utama pada sinyal, MPF dari suatu sinyal adalah jumlah bobot magnitude (jumlah dari frekuensi x magnitudo) dibagi dengan jumlah dari magnitude, yang dirumuskan dengan :

$$MPF = \frac{\sum_{i=1}^{N/2} f(i) \times mag(i)}{\sum_{i=1}^{N/2} mag(i)} \quad (2)$$

Dengan $i = 1, 2, \dots, \frac{N}{2}$, N adalah panjang FFT, dan $mag(i)$ adalah nilai magnitude ke- i .

6. ALGORITMA LEAST MEAN SQUARE (LMS)

Algoritma LMS diperkenalkan oleh Widrow dan Hoff.,1975 yang diaplikasikan untuk proses pembelajaran. Algoritma ini mempunyai kinerja yang dapat menekan noise dari sinyal yang telah terkena noise. Algoritma LMS merupakan pendekatan dari algoritma *steepest descant* yang menggunakan estimasi sesaat dari gradien vektor sebagai fungsi yang dipertimbangkan. Nilai estimasi gradien didasarkan pada nilai sampel vektor masukan dan nilai galat (*error*) yang diperoleh. Metode adaptasi LMS didefinisikan sebagai :

$$w(n+1) = w(n) + \mu \left(-\frac{\partial e^2(n)}{\partial w(n)} \right) \quad (3)$$

Dimana sinyal error $e(n)$ diberikan oleh :

$$e(n) = x(n) - w^T(n)x(n) \quad (4)$$

gradien sesaat dari error kuadrat dapat kembali dinyatakan sebagai :

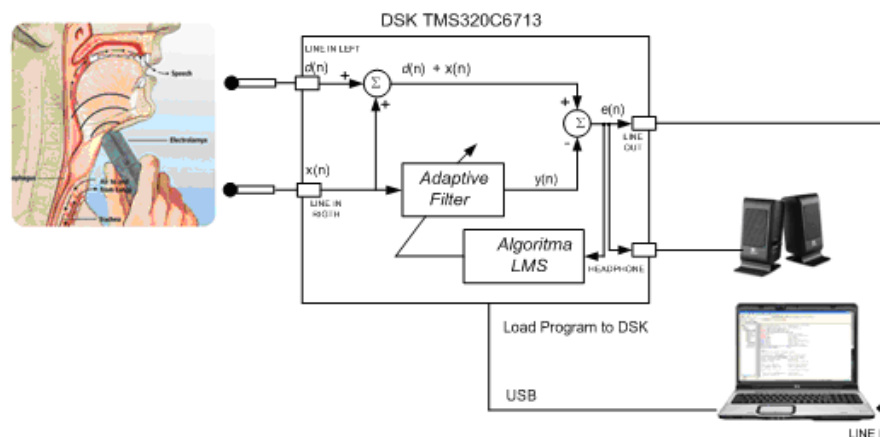
$$\begin{aligned} \frac{\partial e^2(n)}{\partial w(n)} &= \frac{\partial}{\partial w(n)} [x(n) - w^T(n)y(n)]^2 \\ &= -2y(n)[x(n) - w^T(n)y(n)]^2 \\ &= -2y(n)e(n) \end{aligned} \tag{5}$$

Dengan mensubstitusikan persamaan (4) ke dalam persamaan pembaruan rekursi dari parameter filter Persamaan (5) menghasilkan persamaan adaptasi LMS:

$$w(n+1) = w(n) + \mu[y(n)e(n)] \tag{6}$$

7. HASIL DAN PEMBAHASAN

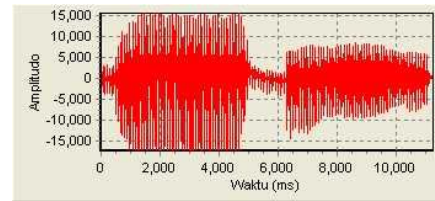
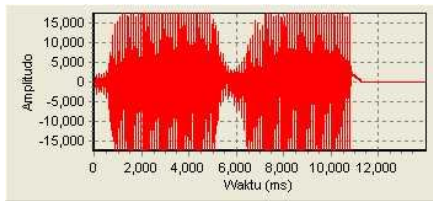
Perancangan sistem dapat digambarkan dalam bentuk blok diagram seperti yang diperlihatkan pada Gambar 4. Sistem terdiri atas *adaptive filter* dan algoritma adaptasi. Struktur filter yang diimplementasikan adalah *finite impulse respon* (FIR). Dalam penelitian ini, struktur filter FIR yang digunakan telah secara luas digunakan dalam berbagai aplikasi karena stabilitasnya telah didesain [21]. Algoritma adaptasi menggunakan algoritma *least mean square* (LMS), yang telah banyak digunakan dalam literatur. *Adaptive filter* adalah filter yang meliputi koefisien disesuaikan dengan cara algoritma adaptif untuk membuat respon filter yang optimal sesuai dengan kriteria kinerja yang diberikan. Kriteria dari kinerja blok ini adalah mendeteksi sinyal yang tidak diinginkan, yaitu sinyal *noise* dari *elektrolarynx*.



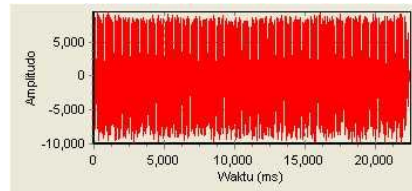
Gambar 4 : Aplikasi di mana sinyal *noise* $x(n)$ dan sinyal wicara $d(n)$ ditempatkan pada penderita tuna laring..

7.1 Pengujian Sampel Wicara

Sinyal wicara diambil dari 5 orang penderita tuna laring dengan menggunakan bantuan *electrolarynx*. Sebelum dilakukan pengujian dengan *adaptive filter*, dilakukan pengujian sinyal sampel wicara sebelum dilakukan pemfilteran. Untuk mengetahui karakteristik dari sample tersebut. Pengujian ini meliputi sinyal ucapan “saya” dan “aku” serta *noise* yang dihasilkan dari *electrolarynx*. Perekaman sampel wicara dilakukan sebelum dan setelah di filter melalui *output* DSK TMS320C6713. *Output* dari *line out* pada DSK6713 direkam pada waktu tertentu disesuaikan dengan waktu perekaman. Hasil perekaman data tersebut disimpan dalam file txt. Dengan mengubah nilai *rate of convergence* dari algoritma *least mean square* dicari hasil optimum dari *adaptive filter* untuk mendapatkan hasil yang konvergen. Pengambilan data meliputi ucapan sebelum difilter, dan ucapan setelah difilter. Langkah selanjutnya adalah melakukan perbandingan sinyal hasil ucapan sebelum dan setelah di filter dengan analisa *signal to noise ratio* (SNR). Uji coba dalam penelitian ini menggunakan perangkat *electrolarynx* tipe leher (*neck-type*) dari servox tipe SI – SERVOXD. *Pitch-control* yang terdapat pada *elektrolarynx* tidak digunakan pada saat mengucapkan beberapa kata, karena dalam penelitian ini yang menjadi fokus adalah radiasi *noise* yang timbul dari *electrolarynx* pada saat digunakan. Untuk *noise* yang di dihasilkan dari vibrasi *electrolarynx* di rekam pada saat penderita dalam keadaan diam (tidak bersuara), hal ini dilakukan untuk melihat radiasi *noise* yang ditimbulkan dari *device*.



Gambar 5 : Sinyal Ucapan “saya” sebelum di filter Gambar 6 : Sinyal Ucapan “aku” sebelum di filter



Gambar 7 : Sinyal *noise electrolarynx* sebelum di filter

Masing- masing sampel di uji sebanyak 10 percobaan. Pada sinyal ucapan ”saya” mempunyai amplitudo puncak antara +17.365 dan -17.365. dan pada sinyal ucapan ”aku” mempunyai amplitudo puncak antara +17.370 dan – 17.370. Sedangkan sinyal *noise* mempunyai amplitudo puncak antara + 10.066 dan -10.066. Dari hasil pengujian tersebut diatas didapatkan analisa sinyal MPF dari sinyal ucapan ”saya” dan ”aku” seperti pada tabel 1.

Tabel 1: MPF sinyal ucapan ”saya” dan ”aku” sebelum difilter

Percobaan	Sinyal Ucapan ”saya” (Hz)	Sinyal Ucapan ”aku” (Hz)
1	1599.863	1436.305
2	1482.991	1391.818
3	1562.631	1474.216
4	1475.084	1482.178
5	1445.299	1609.101
6	1483.318	1552.641
7	1441.842	1445.577
8	1474.449	1447.653
9	1491.805	1615.761
10	1502.819	1432.306
Rata-rata	1496.01	1488.756
Standar deviasi	49.4	77.3

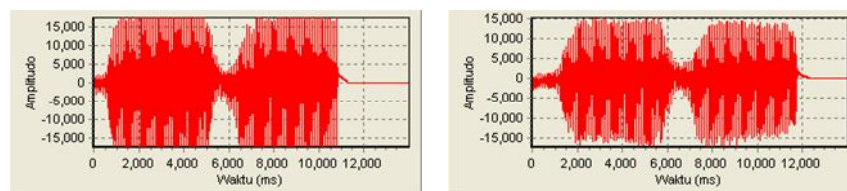
Dari hasil analisa pengujian pada tabel 1 didapatkan bahwa, sinyal ucapan ”saya” rata-rata frekuensi MPF sebesar 1496.01 Hz dengan deviasi sebesar 49.4, dan sinyal ucapan ”aku” rata-rata frekuensi MPF 1488.756 Hz dengan deviasi sebesar 77.3. Sedangkan hasil rekaman *noise* dari *electrolarynx* didapatkan frekuensi-nya dalam rentang 1389.157 Hz sampai 1726.33 Hz. Sedangkan hasil rekaman *noise* dari *electrolarynx* didapatkan frekuensi-nya dalam rentang 1389.157 Hz sampai 1726.33 Hz.

Tabel 2 : MPF Sinyal Noise Electrolarynx

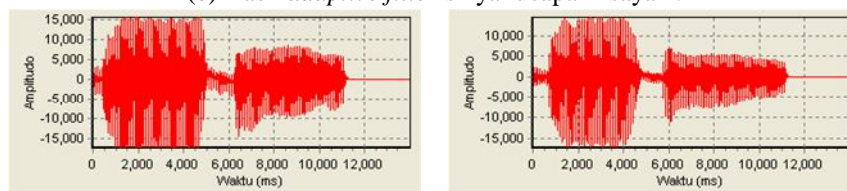
Percobaan	Sinyal Noise (Hz)
1	1389.157
2	1723.994
3	1681.480
4	1629.806
5	1694.013
6	1684.620
7	1719.214
8	1726.33
9	1627.624
10	1673.936
Rata-rata	1655.017
Standar deviasi	99.7

7.2 Hasil Pengujian Sampel Wicara

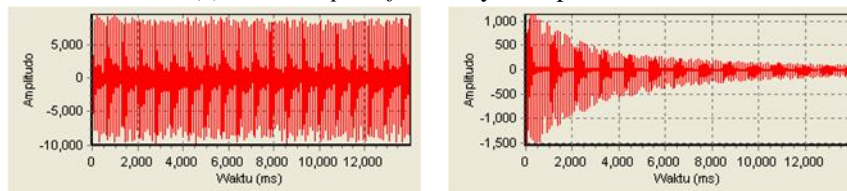
Pengujian sampel ucapan wicara tuna laring dilakukan setelah dilakukan pemfilteran dengan *adaptive filter*. Sinyal wicara di rekam maka hasilnya seperti gambar berikut ini:



(a) Sinyal ucapan "saya" sebelum di filter.
(b) Hasil *adaptive filter* sinyal ucapan "saya".



(a) Sinyal ucapan "aku" sebelum di filter.
(b) Hasil *adaptive filter* sinyal ucapan "aku".



(a) Sinyal *noise electrolarynx* sebelum di filter.
(b) Hasil *adaptive filter* dari sinyal *noise electrolarynx*.

Berdasarkan hasil pengujian dari *adaptive filter*, dapat dilihat perbedaan sinyal ucapan sebelum di filter dengan setelah di filter. Terlihat penurunan amplitudo dari sinyal ucapan setelah di filter sedikit berkurang. Sedangkan untuk sinyal *noise* dari

electrolarynx, terjadi penurunan amplitudo dari sinyal *noise* setelah di filter menjadi jauh lebih kecil dibandingkan dengan sebelum di filter. Berdasarkan hasil pengujian sinyal secara *real-time* dengan menggunakan DSK TMS320C6713 sebelum dan setelah difilter. *Mean power frekuensi* yang dihasilkan dari penderita tuna laring dapat dilihat pada table 4.6, dengan mencari nilai *mean power frekuensi* (MPF) pada masing-masing sinyal. Pengujian sampel wicara dilakukan sebanyak 10 kali.

Tabel 3: MPF sinyal ucapan "saya" dan "aku" setelah difilter

Percobaan	Sinyal Ucapan "saya" (Hz)	Sinyal Ucapan "aku" (Hz)
1	1497.948	1335.885
2	1452.12	1229.524
3	1421.793	1311.006
4	1445.299	1389.934
5	1411.107	1359.346
6	1448.876	1320.522
7	1431.097	1371.054
8	1391.053	1437.664
9	1443.174	1387.207
10	1493.522	1394.104
Rata-rata	1443.599	1353.625
Standar deviasi	33.3	57.8

Hasil dari perubahan frekuensi dari ucapan "saya" dan aku sebelum dan setelah di filter tidak terlalu signifikan. Sebelum difilter MPF dari ucapan "saya" sebesar 1496.01Hz dan setelah menjadi 1443.599 Hz. Perubahannya terlihat dari deviasi frekuensi dari yang sebelumnya 49.4 menjadi 33.3. Sedangkan untuk ucapan "aku" MPF sebelum difilter 1448.75 Hz dan setelah difilter menjadi 1353.625 Hz dan deviasi frekuensi ucapan "aku" dari sebelum difilter 77.3 menjadi 57.8.

Tabel 4 : SNR sinyal ucapan dari adaptive filter.

Percobaan	Rate of Convergence	Setelah di filter (dB)	Sebelum di filter (dB)	Selisih (dB)
1.	7E-10	18.285	9.263	9.022
2.	5E-10	41.668	10.595	31.073
3.	3E-10	42.579	7.784	34.795
4.	1E-10	36.876	6.202	30.674
5.	9E-11	32.463	12.075	20.388
6.	7E-11	28.557	14.466	14.091
7.	5E-11	26.410	10.616	15.794
8.	3E-11	20.402	11.826	8.576
9.	1E-11	19.568	13.985	5.583
10.	1E-12	16.310	11.358	4.952
Rata-rata		28.3118	10.817	17.4948
Standar deviasi		9.7	2.5	11.2

8. PENUTUP

8.1 Kesimpulan

Dari hasil pengujian yang telah dilakukan terhadap 5 orang penderita tuna laring didapatkan hasil pengujian sinyal ucapan sebelum dan setelah di filter. Sebelum di filter didapatkan hasil rata-rata SNR sebesar 10.817 ± 2.5 dB pada sinyal output DSK6713, dan setelah di filter rata-rata SNR sinyal ucapan 28.3118 ± 9.7 dB. Berdasarkan hasil pengujian dengan penggunaan algoritma least mean square terjadi peningkatan SNR rata-rata sebesar $17,4948 \pm 11.2$ dB, dengan *rate of convergence* optimal pada $3E-10$. Kejelasan suara dari wicara *electrolarynx* dapat didengarkan secara *real-time* pada headphone DSK 6713 yang di hubungkan dengan sebuah penguat suara.

8.2 Rekomendasi

Penggunaan modul DSK 6713 untuk aplikasi peningkatan kualitas suara dari penderita tuna laring telah memberikan hasil yang cukup memuaskan di harapkan untuk penelitian selanjutnya dapat di kembangkan kedalam embedded system agar *electrolarynx* dan processor TMS 320C6713 sudah bisa di implementasikan. Untuk mendapatkan hasil yang lebih baik pada penelitian selanjutnya maka saran-saran yang dapat disampaikan antara lain adalah :

1. Mencoba berbagai aplikasi algoritma *noise cancellation* yang lain untuk mencapai hasil error yang lebih kecil, sehingga didapatkan hasil yang lebih baik lagi untuk mengurangi *background noise* dari *electrolarynx*.
2. *Background noise* yang dihasilkan bukan dari *electrolarynx* saja, tetapi dengan menambahkan noise dari lingkungan yang sebenarnya. Seperti kebisingan dari suara mesin kendaraan dan lain sebagainya.

DAFTAR PUSTAKA

- [1] Hirokazu, S dan Takahashi, H. ,” *Voice generation system using an intra mouth vibrator for the laryngectomee*,” Tesis MS. The University of Tokyo, Japan, 2008.
- [2] Tuna laring incar perokok, <http://www.surabayapost.co.id>, diakses April 2010.
- [3] Data medis departemen rehabilitasi medis RSCM , <http://www.wikimu.com/News/Print.aspx?id=11467.RSCM>, diakses november 2011
- [4] TA Sardjono, R Hidayati , N Purnami , A Noortjahja GJ Verkerke , MH Purnomo , “A Preliminary Result of Voice Spectrum Analysis from laryngectomised patients with and without Electro Larynx: A Case Study in Indonesian Laryngectomised Patients”, IEEE, hal.1-5, 2010.
- [5] Liu H, L. N Manwa, “Electrolarynx in voice rehabilitation,” Elsevier vol. 34 pp. 327-332, 2007.
- [6] Niu H, Wan MX, Wang SP, Liu H., “Enhancement of electrolarynx speech using adaptive noise cancelling based on independent component analysis. *Med Biol Eng Comput* .vol.6.hal. 670–678, 2003.
- [7] Nakamura, K,” *Speaking-Aid Systems Using Statistical Voice Conversion for Electrolaryngeal Speech*,” Tesis Ph.D, Nara Institute of Science and Technology. Japan, 2010.
- [8] Nury Nudwinringtyas. “ *Panduan Latihan Wicara Esofagus*.” *Departemen Rehabilitasi Medik RS.Cipto M*, Jakarta, 2007.
- [9] Barney, H.L. Haworth, F.E. Dunn, H.K. , “An experimental transistorized arti cial larynx”. *Bell system technical Journal*, Vol.38, hal:1337–1356, 1959.
- [10] Weiss MS, Yeni-Komshian GH, Heinz JM. , “Acoustic and perceptual characteristics of speech produced with an electronic arti cial larynx”. *J Acoust Soc Am* vol. 65. hal.1298–1308,1979.
- [11] Holly SC, Lernman C, Randolph K. A, “comparison of the intelligibility of esophageal, electrolarynx, and normal speech in quiet and in noise”. *J Commun Disord*, vol 16. hal.143–155, 1983.
- [12] Norton RL dan Bernstein RS., “Improved laboratory prototype electrolarynx (LAPEL): using inverse ltering of frequency response function of the human throat”. *Ann Biomed Eng*. vol.21:163–174, 1993.
- [13] Cole, D. Sridharan, S. Moody, M. Geva, S. , “Application of noise reduction techniques for alaryngeal speech enhancement”. *In: Proceedings of the IEEE TENCON-97*, vol 2, hal:1–4, 1997.
- [14] Espy-Wilson CY., Chari VR., Huang CB. , “*Enhancement of alaryngeal speech by adaptive ltering*”. *ICSLP Proc*, vol. 2. hal. 4–7, 1996.
- [15] Pandey PC, Bhandarkar SM, Bachher GK, Lehana PK. , “Enhancement of alaryngeal speech using spectral subtraction” *In: Proceedings of the DSP* vol 2. hal. 591–594, 2002
- [16] Pratapwar SS, Pandey PC, Lehana PK., ”Reduction of background noise in alaryngeal speech using spectral subtraction with quantile based noise estimation”. *In: Proceedings of the seventh world multiconference on systemics, cybernetics and informatics*.hal. 408–413, 2003.
- [17] Lauder E., “The laryngectomee and the arti cial larynx” a second look. *J Speech Hear Disord* , vol.35. hal.62–65, 1970.
- [18] Rothman H.,”Acoustic analysis of arti cial electronic larynx speech. *In: Seikya A, editor. Electroacoustics analysis and enhancement of alaryngeal speech* “. *Spring eld, IL: Charles Thomas* hal. 95–118, 1982.

- [19] Chassaing, Rulph. ,” *Digital Signal Processing and Applications with the TMS320C6713 and TMS320C6416 DSK*,”. John Wiley & Sons INC., PUBLICATION, 2008.
- [20] Y.Özbay,Ahmet Resit K. (2010), “An optimum algorithm for adaptive ltering on acoustic echo cancellation using TMS320C6713 DSP”, Elsevier, hal. 133-148.
- [21] Y.Özbay,Ahmet Resit K., “An optimum algorithm for adaptive ltering on acoustic echo cancellation using TMS320C6713 DSP”, Elsevier, hal. 133-148, 2009.
- [22] Arifin, Achmad. ,” *Advanced Digital signal Processing*”, ITS, Surabaya, 2009.