

Sistem Akses Kontrol Kunci Elektrik untuk Keamanan Rumah dengan E-KTP Berbasis RFID

Electric Lock Access Control System for Home Security with RFID Based on E-KTP

Suwasti Broto¹, Syahrinnuar Muqod², Nifty Fath³

^{1,2,3}Program Studi Teknik Elektro, Fakultas Teknik, Universitas Budi Luhur

E-mail: ¹suwasti.broto@budiluhur.ac.id, ²syahrinnuarogin@gmail.com,

³nifty.fath@budiluhur.ac.id

Abstrak

Pada saat ini, selain hanya untuk tanda pengenalan seseorang, e-KTP masih jarang dimanfaatkan sebagai kartu pintar. Salah satu pemanfaatan e-KTP adalah sebagai sistem kunci elektrik berbasis RFID (*radio frequency identification*) maupun NFC (*near field communication*). Pada penelitian ini, dirancang sebuah sistem akses kontrol kunci elektrik untuk keamanan rumah dengan e-KTP berbasis RFID yang dilengkapi dengan *keypad* untuk memasukkan password. Sensor *hall effect* digunakan untuk mengaktifkan dan menonaktifkan solenoid yang bekerja untuk membuka dan menutup pintu. Proses kerja sistem adalah dengan mencocokkan nomor unik pada ID e-KTP dan memasukkan password yang sudah tersimpan pada database mikrokontroler. Hasil dari proses tersebut akan menampilkan nama, UID (*unique identification*) e-KTP dan waktu akses pada LCD. Hasil dari pengujian menunjukkan bahwa sensor RFID memiliki batas pembacaan maksimal yakni 2 cm untuk membaca sebuah e-KTP dengan jeda waktu pembacaan e-KTP selanjutnya dalam selang waktu 1 detik.

Kata kunci: kunci elektrik, e-KTP, RFID, UID, sensor *hall effect*

Abstract

At this time, other than just to identify a person, e-KTP is still rarely used as a smart card. One of the uses of e-KTP is as an electric lock system based on RFID (radio frequency identification) and NFC (near field communication). In this study, an electric lock access control system was designed for home security with an RFID-based e-KTP equipped with a keypad to enter a password. The hall effect sensor is used to activate and deactivate the solenoid that works to open and close the door. The working process of the system is to match the unique number on the e-KTP ID and enter the password that has been stored in the microcontroller database. The result of the process will display the name, UID e-KTP and access time on the LCD. The results of the test show that the RFID sensor has a maximum reading limit of 2 cm to read an e-KTP with a lag time of reading the next e-KTP in an interval of 2 seconds.

Keywords: electric keys, e-KTP, RFID, UID

1. PENDAHULUAN

Pada awal tahun 2011, Indonesia mulai menggunakan kartu tanda penduduk elektronik yakni e-KTP yang termasuk ke dalam jenis kartu pintar. e-KTP dapat dimanfaatkan masyarakat saat akan menggunakan transportasi umum yakni Transjakarta, kereta rel listrik (KRL), *mass rapid transit* (MRT), dan lain-lain. Namun, hingga saat ini fungsi e-KTP masih kurang maksimal dalam penggunaannya. Padahal, dengan teknologi RFID reader atau NFC (*near field communication*), e-KTP dapat dimanfaatkan sebagai sistem keamanan. Beberapa penelitian telah menggunakan e-KTP sebagai sistem keamanan berbasis RFID maupun NFC. Sistem keamanan dengan teknologi NFC dapat digunakan untuk sistem akses pintu [1], [2], perhotelan [3], sistem keamanan brankas [4], kotak penyimpanan [5], sistem pelayanan rumah sakit [6]. Sistem

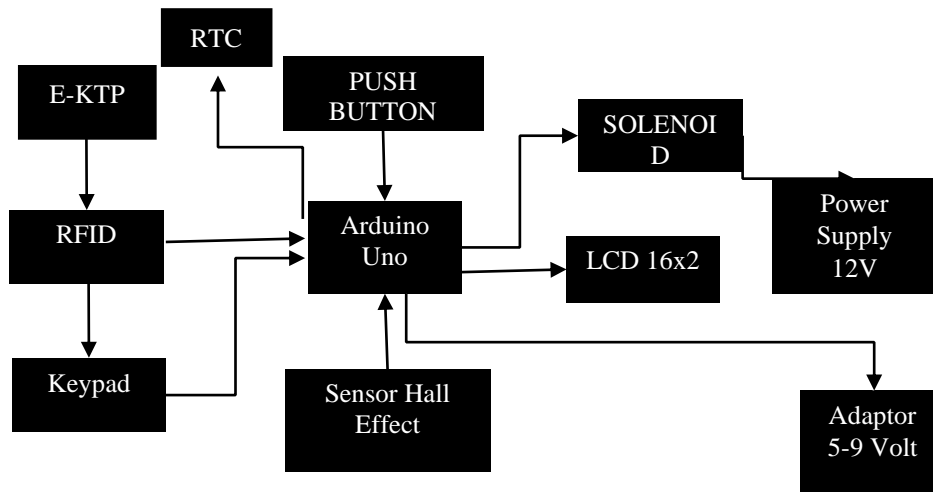
keamanan dengan RFID juga telah dilakukan sebagai *smart door* [7] dan menggunakan mikrokontroler ATMEGA 8535 [8].

Perancangan sistem keamanan pada [9] juga memanfaatkan kartu e-KTP sebagai transponder untuk membuka akses pada aplikasi untuk memberikan perintah membuka atau mengunci kunci pintu. Terdapat sebuah metode alternatif jika sistem keamanan menggunakan RFID tidak berjalan yakni dengan menggunakan kode kombinasi menggunakan 4 toggle switch sebagai masukan yang sudah disesuaikan di dalam algoritma. Jika kode kombinasi yang dimasukkan sesuai maka kunci pintu terbuka, sedangkan jika kunci kombinasi salah maka kunci pintu akan tetap terkunci. Komunikasi serial adalah metode yang digunakan untuk pengiriman data secara serial (data dikirim satu persatu secara berurutan). Media transmisi yang digunakan adalah Bluetooth HC-05 untuk menghubungkan smartphone android dengan Arduino Uno secara wireless dan bekerja secara serial.

Selain berbasis RFID dan NFC, terdapat pula REST (*representational state transfer*) sebagai media untuk menghubungkan Raspberry PI dengan web server untuk sistem keamanan akses kelas [10]. Dalam penelitian ini, dirancang sebuah sistem akses kontrol kunci elektrik untuk keamanan rumah dengan e-KTP berbasis RFID. Penggunaan e-KTP dilakukan karena di setiap rumah, secara umum terdapat orang di atas 17 tahun yang memiliki e-KTP sehingga sistem ini mudah untuk dapat diaplikasikan. Kontribusi dalam penelitian ini adalah pembuatan prototipe pintu dengan penggunaan sensor *hall effect* yang dapat mengaktifkan dan menonaktifkan solenoid pada sistem kontrol kunci elektrik berbasis RFID.

2. METODE PENELITIAN

Sistem pembacaan e-KTP berbasis RFID terdiri dari beberapa komponen yakni RFID reader, keypad 4 x 4 matriks, LCD 16 x 2, *push button*, solenoid *door lock*, dan sensor *hall effect*. Diagram blok sistem terlihat pada Gambar 1.

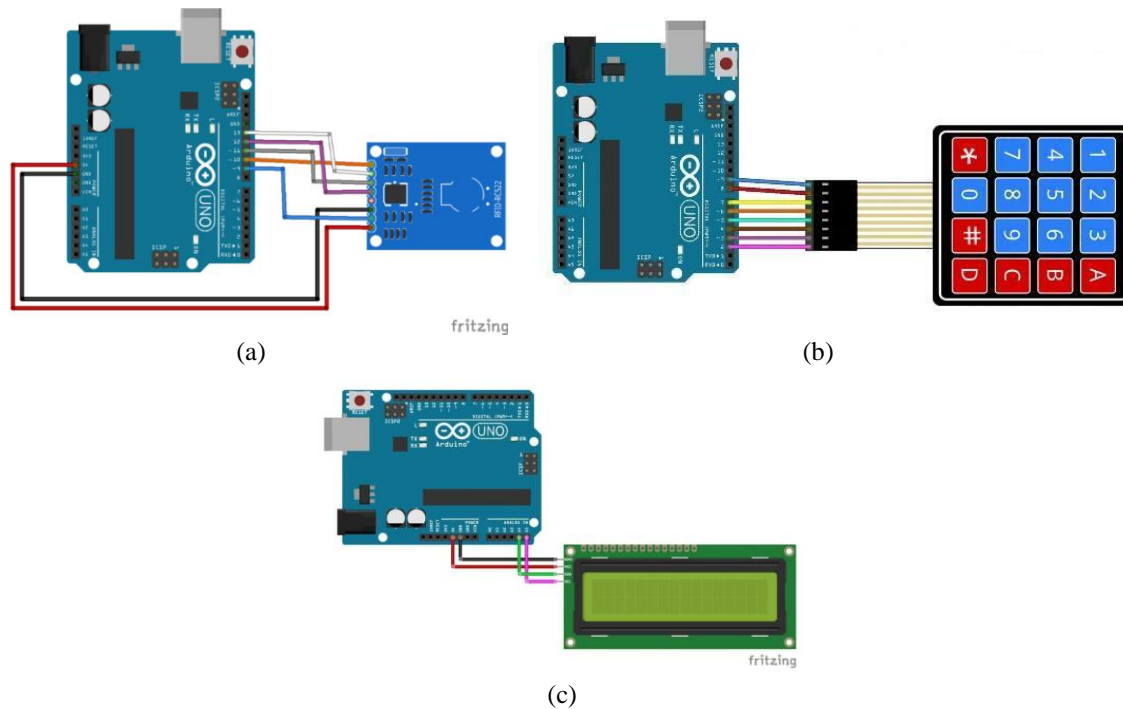


Gambar 1 Diagram Blok Sistem

RFID reader digunakan untuk membaca UID yang terdapat pada sebuah e-KTP. Jika UID sesuai dengan data yang tersimpan pada Arduino, maka akan terjadi proses lanjutan yaitu verifikasi password pada keypad. Skematik rangkaian RFID reader ditunjukkan pada Gambar 2(a). Rangkaian keypad 4x4 yang terhubung dengan Arduino berfungsi sebagai proses lanjutan untuk memasukkan password. Password menjadi proses tambahan untuk sistem keamanan. Jika password sesuai maka relay akan aktif dan status solenoid menjadi aktif '*high*'. Jika password tidak sesuai, maka relay tidak aktif dan solenoid aktif '*low*' serta kunci pintu tetap tidak terbuka. Skematik rangkaian ini ditunjukkan pada Gambar 2(b).

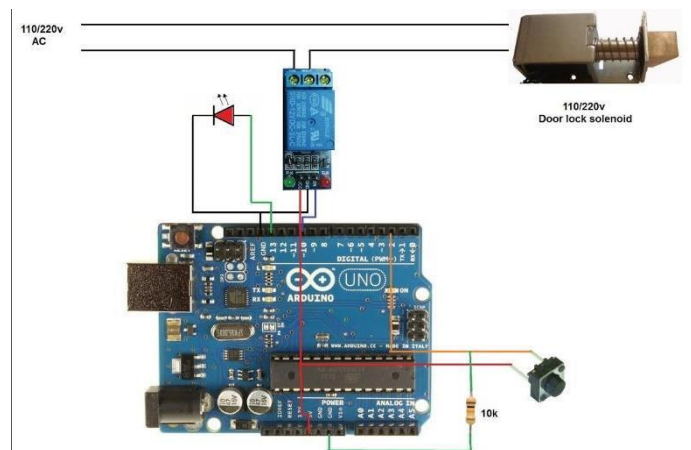
LCD 16x2 I2C digunakan sebagai keluaran dengan cara menampilkan teks yang

diperintahkan oleh Arduino. Teks yang ditampilkan oleh LCD adalah “E-KTP Tidak Valid” jika e-KTP tersebut tidak sesuai, jika e-KTP sesuai, maka LCD akan menampilkan UID e-KTP, Nama pengakses serta waktu akses. Skematik rangkaian ini ditunjukkan pada Gambar 2.



Gambar 2 Rangkaian skematik (a) rangkaian Arduino dan RFID reader, (b) Arduino dan keypad matriks 4x4, (c) Arduino dengan LCD 16 x 2 12C

Rangkaian solenoid *door lock* digunakan sebagai kunci elektrik yang terhubung dengan relay dan Arduino. Solenoid *door lock* diberi tegangan 12 volt terkoneksi dengan relay yang akan mengalir tegangan 12 V jika diberi perintah oleh Arduino. *Push button* yang diletakkan di dalam rumah berfungsi untuk membuka solenoid *door lock*. Skematik rangkaian solenoid *door lock* ditunjukkan pada Gambar 3.



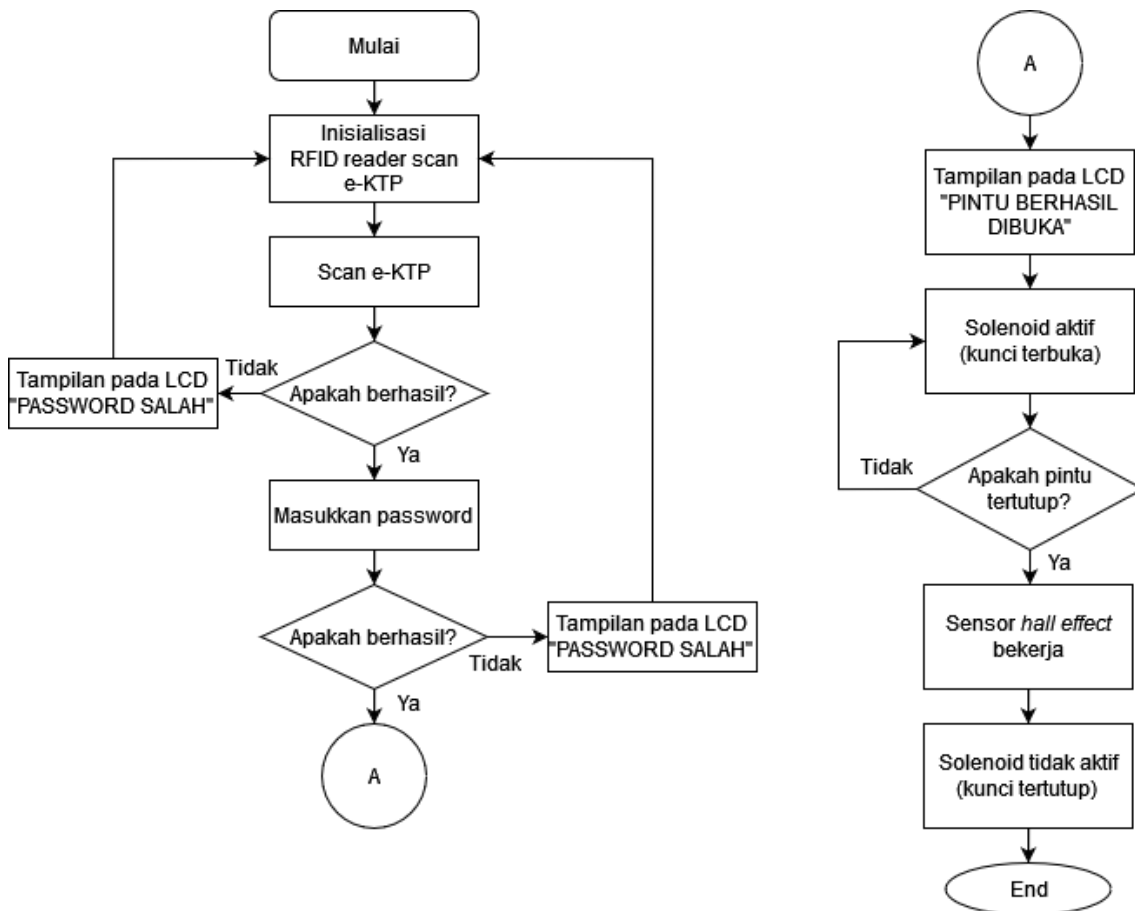
Gambar 3 Skema Rangkaian Arduino, Relay, Push Button dan Solenoid *Door Lock*

2.1 Diagram Alir Sistem Keamanan Pintu

Berdasarkan Gambar 4, terlihat cara kerja sistem dalam bentuk diagram alir. Program diawali dengan menginisialisasi mikrokontroler Arduino. RFID reader kemudian membaca e-

KTP. Jika UID e-KTP tidak sesuai dengan database, maka LCD akan menampilkan teks “E-KTP TIDAK VALID”. Jika UID e-KTP sesuai maka proses akan dilanjutkan untuk memasukkan password dan keypad sebagai masukan. Jika password tidak sesuai dengan database, maka LCD akan menampilkan teks “PASSWORD SALAH”. Jika password sesuai maka LCD akan menampilkan nama pengakses, UID Pengakses dan waktu akses, kemudian solenoid akan aktif (kunci terbuka). Jika pintu sudah tertutup, maka sensor *hall effect* akan bekerja dan menonaktifkan solenoid.

Push button juga dipasang di pintu sisi sebelah dalam rumah untuk membuka pintu dari dalam rumah. Jika *push button* ditekan, maka Arduino akan memberi perintah ke relay untuk memberi tegangan 12 V ke solenoid sehingga solenoid akan aktif (kunci terbuka). Sensor *hall effect* akan bekerja untuk menonaktifkan solenoid tersebut jika pintu tersebut tertutup



Gambar 4 Flowchart Sistem Kunci Elektrik

3. PENGUJIAN DAN ANALISIS DATA

Dalam pengujian alat, semua komponen telah dipasang dan diprogram hingga menjadi miniatur pintu yang memiliki sistem akses kunci elektrik. Pengujian dilakukan dengan dua cara, yaitu dengan menempelkan kartu e-KTP dan memasukkan password pada keypad 4x4 matriks. Pengujian ini akan diuji beberapa komponen yang terdiri dari pengujian RFID, pengujian keypad, pengujian solenoid *door lock*, dan pengujian sistem secara keseluruhan.

3.1 RFID

Pengujian ini dilakukan dengan mendekatkan kartu e-KTP ke RFID. Jika RFID mendeteksi kartu e-KTP maka LCD akan menampilkan keterangan dan solenoid akan membuka kunci. Pengujian kemampuan jarak dari sensor RFID dan UID e-KTP dapat dilihat dari Tabel 1.

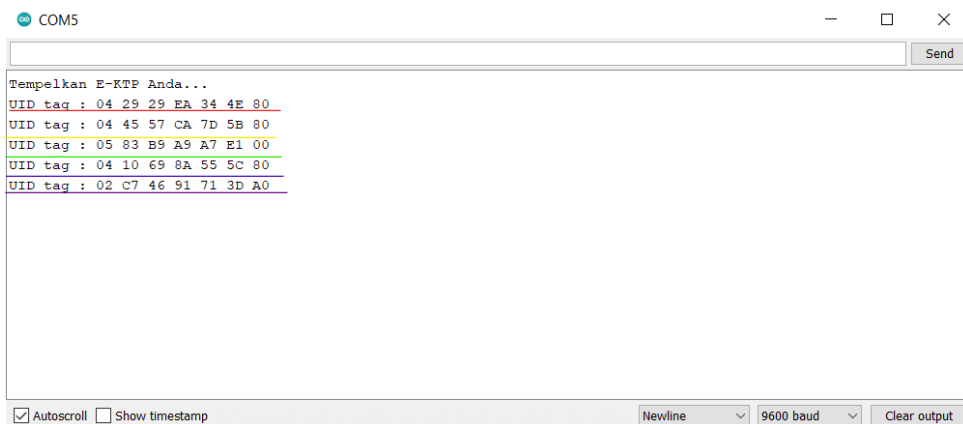
Berdasarkan hasil pengujian pada Tabel 1, dapat disimpulkan bahwa pengujian jarak maksimal antara e-KTP dengan reader adalah 2 cm. Jika melebihi 2 cm, maka RFID tidak dapat membaca e-KTP. Hasil pengujian sensor RFID dengan adanya penghalang terlihat pada Tabel 2. Penghalang digunakan adalah kertas dan kertas karton. Untuk penghalang kertas, jarak maksimal sensor RFID untuk mendeteksi e-KTP sama dengan tanpa penghalang yakni maksimal 2 cm. Namun, dengan kertas penghalang berupa kertas karton, jarak deteksi RFID menjadi 1 cm.

Tabel 1 Pengujian Sensor RFID

UID E-KTP	Jarak Sensor Pada RFID				
	1cm	2cm	3cm	4cm	5cm
042929EA344E80	Terdeteksi	Terdeteksi	Tidak Terdeteksi	Tidak Terdeteksi	Tidak Terdeteksi
044557CA7D5B80	Terdeteksi	Terdeteksi	Tidak Terdeteksi	Tidak Terdeteksi	Tidak Terdeteksi
0583B9A9A7E100	Terdeteksi	Terdeteksi	Tidak Terdeteksi	Tidak Terdeteksi	Tidak Terdeteksi
0410698A555C80	Terdeteksi	Terdeteksi	Tidak Terdeteksi	Tidak Terdeteksi	Tidak Terdeteksi
02C74651713DA0	Terdeteksi	Terdeteksi	Tidak Terdeteksi	Tidak Terdeteksi	Tidak Terdeteksi

Tabel 2 Pengujian sensor RFID dengan penghalang

Penghalang	Jarak Sensor Pada RFID				
	1cm	2cm	3cm	4cm	5cm
Tanpa Penghalang	Terdeteksi	Terdeteksi	Tidak Terdeteksi	Tidak Terdeteksi	Tidak Terdeteksi
Kertas	Terdeteksi	Terdeteksi	Tidak Terdeteksi	Tidak Terdeteksi	Tidak Terdeteksi
Kertas Karton	Terdeteksi	Tidak Terdeteksi	Tidak Terdeteksi	Tidak Terdeteksi	Tidak Terdeteksi



Gambar 5 Pembacaan UID pada serial monitor



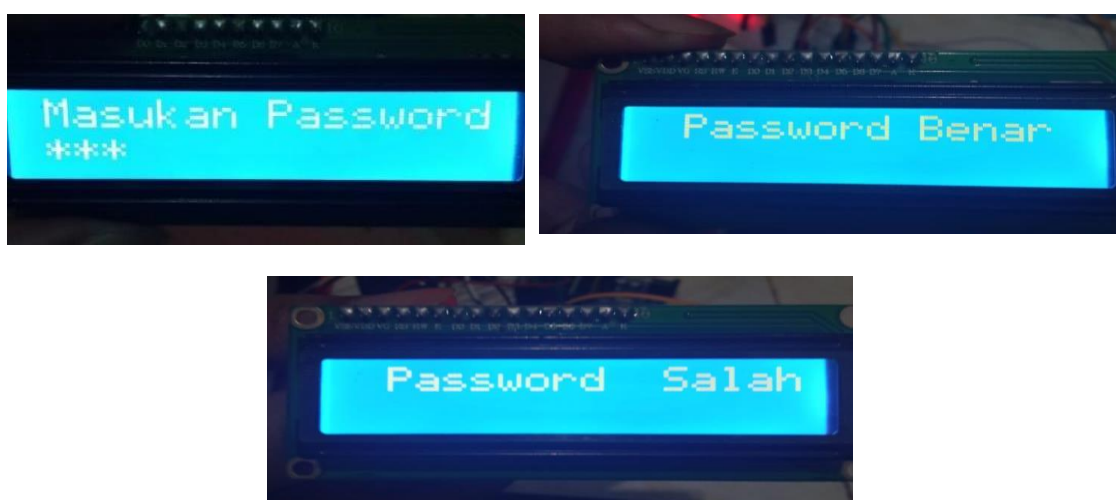
Gambar 6 Pembacaan UID e-KTP jika dilihat dari LCD 16 x 2 I2C

3.2 Pengujian Keypad Sebagai Masukan

Pengujian keypad dilakukan dengan memasukkan password yang telah tersimpan dalam mikrokontroler. Jika password sesuai, maka LCD akan menampilkan keterangan bahwa password benar. Setelah itu, solenoid akan aktif dan kunci akan terbuka. Jika e-KTP berhasil terbaca namun password yang dimasukkan salah, maka kunci solenoid akan tetap tertutup, seperti yang terlihat pada hasil pengujian Tabel 3. Gambar 7 menunjukkan tampilan LCD setelah password dimasukkan.

Tabel 3 Pengujian Keypad Sebagai Masukan

Menguji Coba Keypad Untuk Masukkan Password				
Uji coba	Password	Keterangan	Tampilan LCD	Solenoid
1	150198	Benar	Password Berhasil	Kunci Terbuka
2	239488	Salah	Password Salah	Kunci Tertutup
3	217388	Salah	Password Salah	Kunci Tertutup
4	388432	Salah	Password Salah	Kunci tertutup



Gambar 7 Tampilan LCD saat input password dan notifikasi status password

3.3 Solenoid door lock

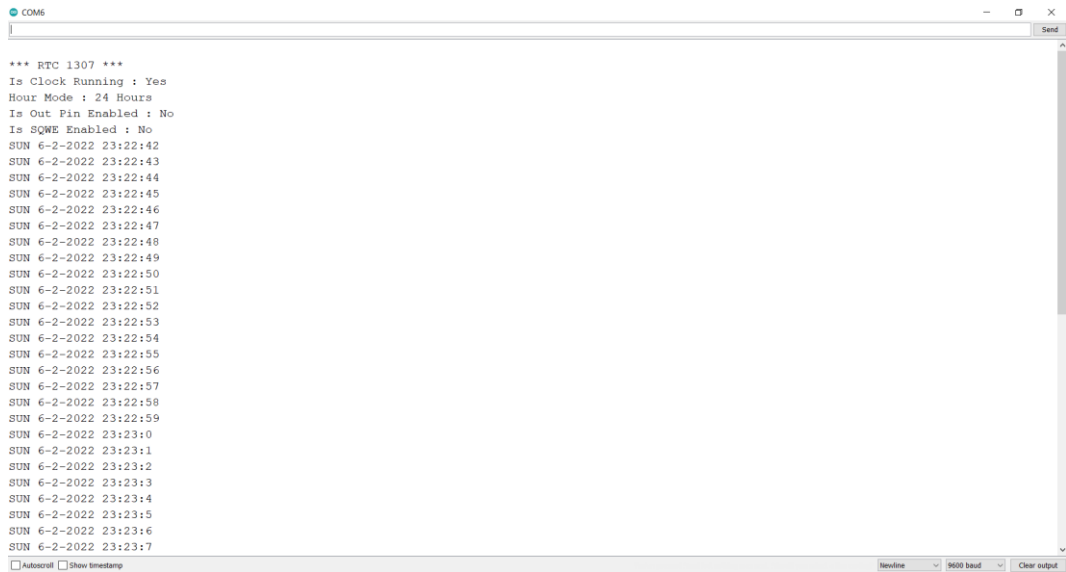
Pengujian kunci solenoid doorlock membutuhkan tegangan 12 volt dan arus DC. Pengujian ini dilakukan pada saat seluruh perangkat dalam keadaan siap dan e-KTP serta password yang benar. Pengujian ini dapat dilihat pada Tabel 4. sebagai berikut.

Tabel 4 Pengujian solenoid door lock

E-KTP	Status		Solenoid	Keterangan
	Password	Push Button		
-	-	ON	Terbuka	Pintu Terbuka Dari Dalam Rumah
Berhasil	Berhasil	Off	Terbuka	Pintu terbuka dari Luar Rumah
Berhasil	Salah	Off	Tertutup	Pintu Tidak Terbuka

3.4 Real Time Clock

Pengujian RTC ini dilakukan untuk menampilkan keluaran RTC pada serial monitor dan LCD 16x2 I2C dengan format tanggal/bulan/tahun jam:menit:detik. Gambar 8 adalah tampilan RTC dari serial monitor. Keluaran RTC yang tampil pada LCD 16x2 I2C akan terlihat seperti Gambar 9. Keluaran RTC akan tampil jika UID e-KTP dan password sesuai dengan yang ada pada database mikrokontroler.

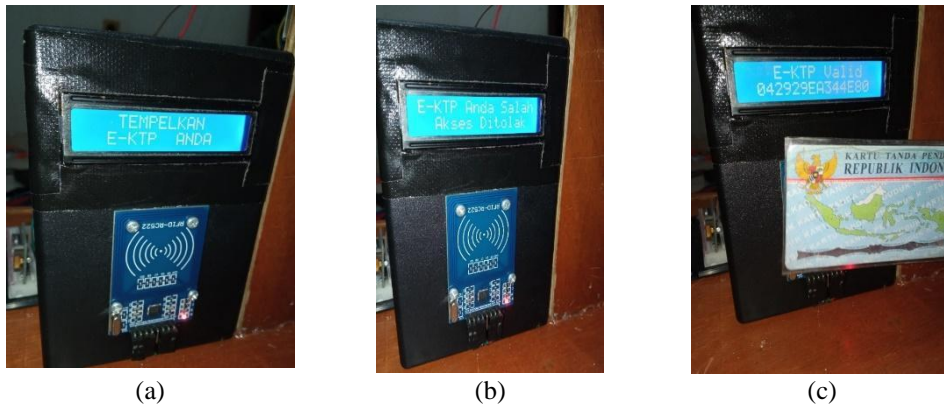


Gambar 8 Pengujian RTC Jika Dilihat Pada Serial Monitor



Gambar 9 Pengujian RTC Jika Dilihat Pada LCD 16x2 I2C

Pada Gambar 10(b), terlihat tampilan LCD saat E-KTP valid dan password salah. Jika e-KTP sesuai dengan data yang tersimpan pada mikrokontroler, maka LCD akan menampilkan kata “E-KTP Valid” serta memunculkan UID E-KTP tersebut, seperti yang terlihat pada Gambar 10(c). Perintah untuk memasukkan password akan muncul dan pengakses diharuskan memasukkan password. Jika password yang dimasukkan salah, maka LCD akan menampilkan teks “Passsword Salah” sehingga solenoid *door lock* tidak akan terbuka dan LCD akan kembali ke tampilan awal. Jika password benar, maka akan terlihat tampilan seperti pada Gambar 11. Mikrokontroler akan memberi perintah kepada relay agar memberi tegangan 12 V untuk membuka *solenoid door lock* dan pintu akan terbuka. Rancangan sistem akses kontrol kunci secara keseluruhan terlihat pada Gambar 12. Solenoid tidak akan menutup jika pintu tersebut masih dalam keadaan terbuka. Jika pintu dalam keadaan tertutup, maka sensor *hall effect* akan bekerja dan solenoid *doorlock* akan menutup kembali.



Gambar 10 Pengujian Sistem (a) Tampilan Awal Sebelum RFID Mendeteksi E-KTP, (2) Tampilan Jika E-KTP Tidak Valid (c) Tampilan jika E-KTP Valid



Gambar 11 Pengujian Sistem saat (a) perintah memasukkan password, (b) Password benar, (c) LCD menampilkan Nama (d) memunculkan waktu akses



Gambar 12 Miniatur Pintu dengan Sistem Akses Kontrol Kunci Elektrik

4. KESIMPULAN DAN SARAN

e-KTP dapat digunakan sebagai sistem akses kontrol kunci elektrik untuk keamanan rumah berbasis RFID sebagai perangkat pembaca dan Arduino Uno sebagai mikrokontroler. Pada penelitian ini, digunakan sensor *hall effect* yang bertujuan untuk mengaktifkan dan menonaktifkan solenoid. Jarak maksimal e-KTP sehingga masih dapat terdeteksi oleh modul RFID adalah 2 cm. Pintu hanya akan terbuka dari luar rumah jika UID pada e-KTP valid dan password yang ditekan pada keypad cocok dengan database pada mikrokontroler. Penghuni rumah dapat membuka pintu dari dalam rumah dengan *push button*.

DAFTAR PUSTAKA

- [1] S. Widodo, G. Z. Sasmita, L. N. Sari, and A. Hasan, "Sistem Akses Pintu Menggunakan e-KTP Sebagai Kunci Elektronik Berbasis Near Field Communication Dimonitor Melalui Jaringan Komputer," *Pros. Semin. Nas. FDI*, no. January 2016, pp. 1–8, 2016.
- [2] A. S. Djamar, S. R. U. . Sompie, and M. D. Putro, "Implementasi Teknologi NFC Untuk Akses Pintu Masuk dan Keluar," *J. Tek. Inform.*, vol. 11, no. 1, 2017.
- [3] B. Arifin, "Perancangan Sistem Keamanan Kunci Pintu Hotel Dengan e-Ktp Berbasis Mikrokontroler Arduino Uno," Universitas Dinamika Bangsa, 2017.
- [4] A. T. Mahesa, H. Rahmawan, A. Rinharsah, and S. Arifin, "Sistem Keamanan Brankas Berbasis Kartu RFID E-KTP," *J. Teknol. dan Manaj. Inform.*, vol. 5, no. 1, 2019.
- [5] S. Hani, G. Santoso, and F. Bilbirril Hikam, "Perancangan Sistem Akses Kunci Elektronik Pada Kotak Penyimpanan Memanfaatkan E-KTP Dan Teknologi RFID," *J. Teknol. Technoscintia*, vol. 12, no. 1, pp. 68–76, 2019.
- [6] H. A. Salamet, A. Wibowo, and D. Indrayana, "PENERAPAN RADIO - FREQUENCY IDENTIFICATION (RFID) PASIF UNTUK IDENTIFIKASI RESPON TIME PERAWAT PADA MANAJEMEN SISTEM," pp. 40–49.
- [7] S. A. Prity, J. Afrose, and M. M. Hasan, "RFID Based Smart Door Lock Security System," *Am. J. Sci. Eng. Res.*, vol. 4, no. 3, pp. 162–168, 2021.
- [8] D. P. Septiano, "Sistem Dasar Pembuatan Kunci Pintu Elektrik Menggunakan Rfid Berbasis Mikrokontroler Atmega 8535," Universitas Negeri Semarang, 2012.
- [9] A. Kurniana, M. A. Murti, R. Nugraha, and S. Pd, "Perancangan Dan Implementasi Prototipe Sistem Kunci Pintu Menggunakan E-Ktp Berbasis Android Prototype Design and Implementation System Lock Door Using E-Ktp Based on Android," *e-Proceeding Eng.*, vol. 5, no. 1, p. 55, 2018.
- [10] L. Affandi, A. Prasetyo, and R. H. Wahid, "Penerapan Teknologi NFC untuk Sistem Keamanan Akses Pintu Kelas Menggunakan Raspibery PI," *Pros. Semin. Inform. Apl. Polinema*, pp. 267–274, 2019.