

Pemanfaatan Sensor Proximity untuk Memantau Kesehatan Reproduksi Puyuh bagi Peternak Telur Puyuh

Utilization of Proximity Sensors to Monitor Quail Reproductive Health for Quail Farm

I Gusti Ngurah Alit Widana Putra¹, Anjik Sukmaaji², Valentinus Roby Hananto³
^{1,2,3}Program Studi Sistem Informasi, Universitas Dinamika
E-mail: ¹alit@dinamika.ac.id, ²anjik@dinamika.ac.id, ³valentinus@dinamika.ac.id

Abstrak

Perkembangan Internet of Things(IoT) berbasis mikrokontroler semakin meningkat bahkan sudah banyak diterapkan di berbagai sektor. Dengan menggunakan IoT kita dapat mengendalikan dan memonitor perangkat dari jarak jauh dengan bantuan internet sebagai media komunikasi. Salah satu sektor yang belum menggunakan IoT adalah peternak telur puyuh untuk memonitor produktivitas puyuh petelur. Sensor infrared proximity E-18 D80NK digunakan untuk mendeteksi jumlah telur pada setiap kandang yang dikendalikan dengan mikrokontroler ESP32. Output ditampilkan pada LCD 16x2 dan juga dikirimkan ke broker hivemq melalui jaringan internet. Hasilnya adalah berupa dashboard sederhana yang menampilkan jumlah telur pada kandang melalui aplikasi IoT MQTT Panel. Apabila jumlah telur kurang dari 90% dari jumlah puyuh petelur maka saat itu peternak perlu menambahkan vitamin untuk mengembalikan kesehatan puyuh petelur agar jumlah telur dapat mencapai 100% produktivitas.

Kata kunci: IoT, dashboard, puyuh petelur, MQTT Panel, sensor infrared proximity

Abstract

Since the rapid development of the Internet of Things (IoT) based on microcontrollers in the past decade, it has been widely applied for various purposes. For instance, IoT can help to control and monitor devices remotely using the internet as a communication medium. One of the fields that could benefit from the IoT is quail farm, where IoT can be used to monitor the productivity of laying quail. The E-18 D80NK infrared proximity sensor was used to detect the number of eggs in each cage which was controlled by the ESP32 microcontroller. The output was displayed on a 16x2 LCD and also sent to the hivemq broker via the internet. The result is a simple dashboard that displays the number of eggs in the cage through the IoT MQTT Panel application. If the number of eggs is less than 90% of the number of laying quail, then the breeder needs to add vitamins to restore the health of the laying quail so that the number of eggs can reach 100% of productivity.

Keywords: IoT, dashboard, laying quail, MQTT Panel, infrared proximity sensor

1. PENDAHULUAN

Pada masa pandemik covid-19 banyak terjadi PHK terhadap karyawan karena ketidakmampuan perusahaan membayar hak karyawan. Salah satu alternatif pekerjaan yang diambil oleh karyawan yang terkena PHK adalah menjadi peternak telur puyuh [1][2]. Kebutuhan telur puyuh yang cukup tinggi dan modal yang tidak terlalu besar menjadi alasan dipilihnya usaha ini [2][3][4]. Sebagai informasi, untuk harga bibit puyuh petelur berusia satu minggu hanya Rp. 2.500 per ekor dan puyuh yang siap bertelur itu berusia satu bulan[4][5]. Agar puyuh dapat bertelur konsisten setiap hari selain pemberian pakan juga perlu ditambah

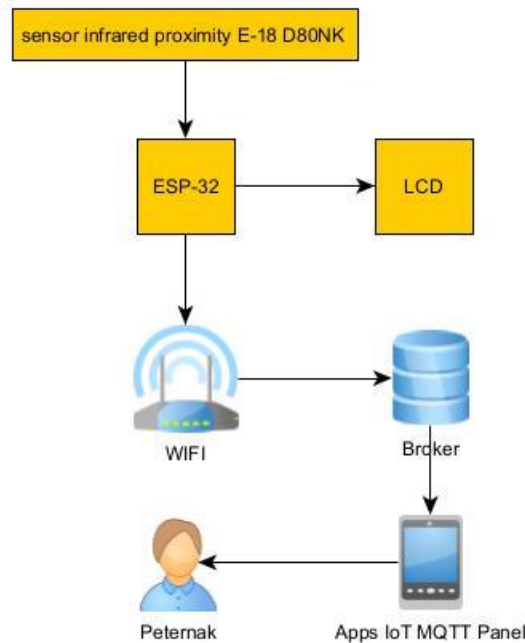
dengan pemberian suplemen vitamin [2]. Akan tetapi pemberian suplemen vitamin tidak dapat dilakukan setiap hari karena akan membebani biaya produksi [6]. Bagi peternak puyuh pemula akan sulit menentukan kapan pemberian suplemen vitamin ke puyuh petelur dan biasanya dilakukan serentak jika dirasa ada penurunan produksi telur [2][7]. Karena itu perlu adanya monitoring pada setiap kandang puyuh petelur untuk mengetahui jumlah telur tiap kandang sehingga pemberian suplemen vitamin akan menjadi lebih tepat dan efisien.

Saat ini, sensor *infrared proximity* E-18 D80NK sudah banyak digunakan untuk aplikasi monitoring berbasis *Internet of Things* (IoT), terlebih untuk menghadapi tantangan saat pandemi Covid-19. Tipe sensor ini sudah digunakan dalam implementasi gerbang pendeteksi suhu badan[8] dan juga sistem cuci tangan tanpa sentuh[9] Selain itu, sensor E-18 D80NK juga sudah diterapkan untuk mendeteksi orang yang masuk dan keluar ruangan[10] dan juga untuk penyemprotan disinfektan otomatis[11]. Implementasi sensor *proximity* ini juga sudah ada dalam dunia peternakan, seperti yang dilakukan untuk peternakan ayam[12] maupun peternak telur bebek[13]

Selain sensor *proximity*, IoT berbasis MQTT Panel juga diterapkan seperti pada penelitian untuk peternak burung puyuh[14][15]. Hanya saja kedua penelitian tersebut masih berfokus untuk mengontrol kondisi kandang burung puyuh. Sejauh ini, belum ada penelitian yang berfokus pada monitoring produktivitas telur yang spesifik pada burung puyuh. Penelitian ini menerapkan sensor *infrared proximity* E-18 D80NK untuk mendeteksi telur yang keluar dari burung puyuh dan aplikasi *Internet of Things*(IoT) MQTT Panel yang terhubung dengan jaringan internet untuk memonitor produktivitas telur pada kandang melalui smartphone. Kontribusi dari penelitian ini adalah menghasilkan sistem dengan tingkat akurasi yang tinggi untuk mengukur jumlah produksi telur puyuh.

2. METODE PENELITIAN

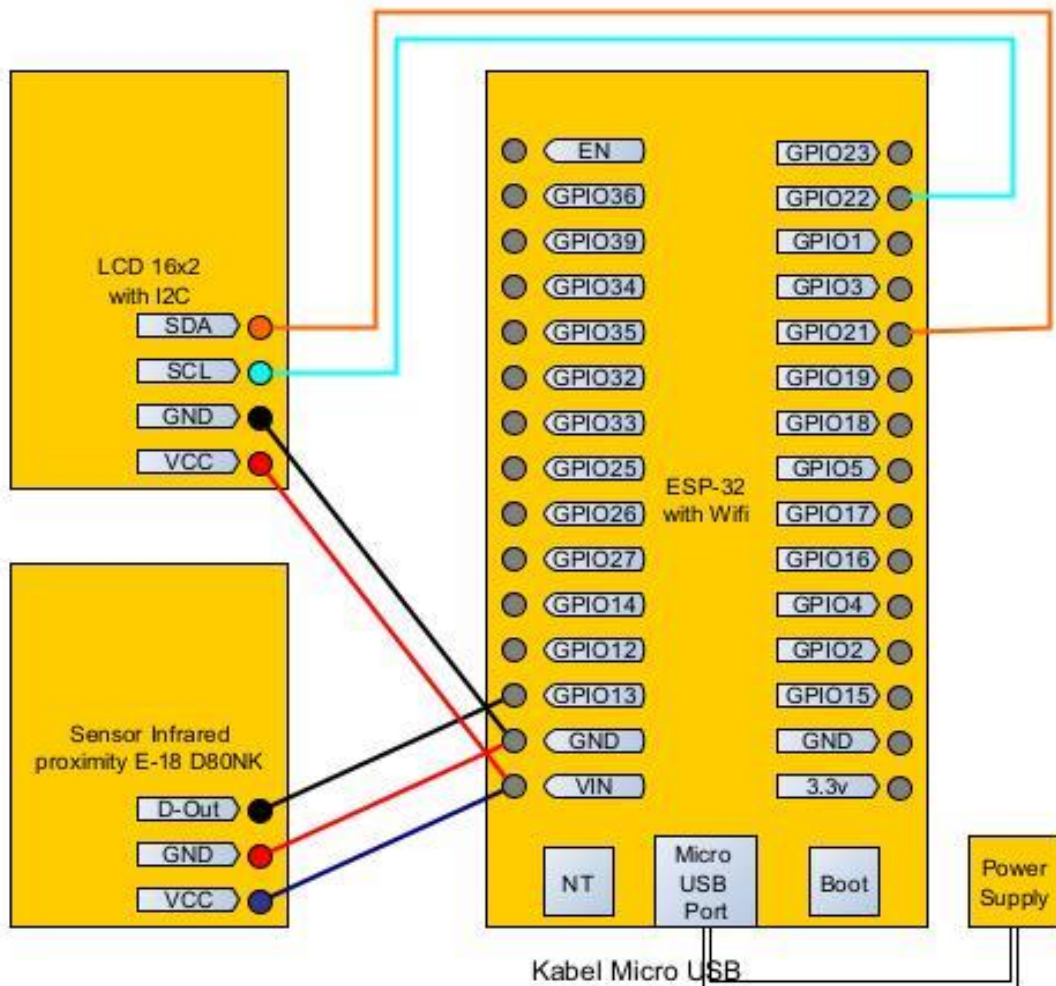
Langkah awal yang dilakukan adalah menyusun blok diagram yang akan digunakan pada desain kandang. Hasilnya tampak seperti pada gambar 1 berikut:



Gambar 1 Blok diagram

Pada blok diagram tersebut terdapat komponen yang berfungsi sebagai *input*, proses, dan *output*. Komponen *input* adalah sensor *infrared proximity* E-18 D80NK[11][10] sebagai sensor yang digunakan untuk mendeteksi benda. Karena telur adalah benda maka sensor ini dipilih untuk digunakan. Komponen prosesnya adalah *board* ESP-32 yang sudah banyak digunakan dalam penelitian terkait *smart home* [16][17][18]. *Board* ESP-32 dipilih karena fiturnya yang cukup lengkap terutama dapat terhubung dengan jaringan Wifi. Data yang dikirimkan oleh sensor *infrared* akan diproses oleh *board* ESP-32 berdasarkan perintah yang sudah diprogramkan. Hasil dari pengolahan data akan dikirimkan ke broker *database* di internet melalui jaringan Wifi dan juga ditampilkan ke LCD 16x2. Komponen *output*-nya sendiri adalah LCD 16x2 dan Smartphone yang sudah terpasang Apps *Internet of Things*(IoT) MQTT Panel[15]. Pada LCD akan ditampilkan jumlah telur yang dihasilkan pada kandang tersebut dan pada smartphone juga menampilkan hal yang sama hanya tampilannya dalam bentuk *dashboard* untuk memonitor dari jarak jauh tanpa perlu pergi ke kandang.

Langkah selanjutnya adalah membuat skema rangkaian untuk dijadikan pedoman dalam merangkai komponen-komponen yang dibutuhkan seperti tampak pada gambar 2 berikut.

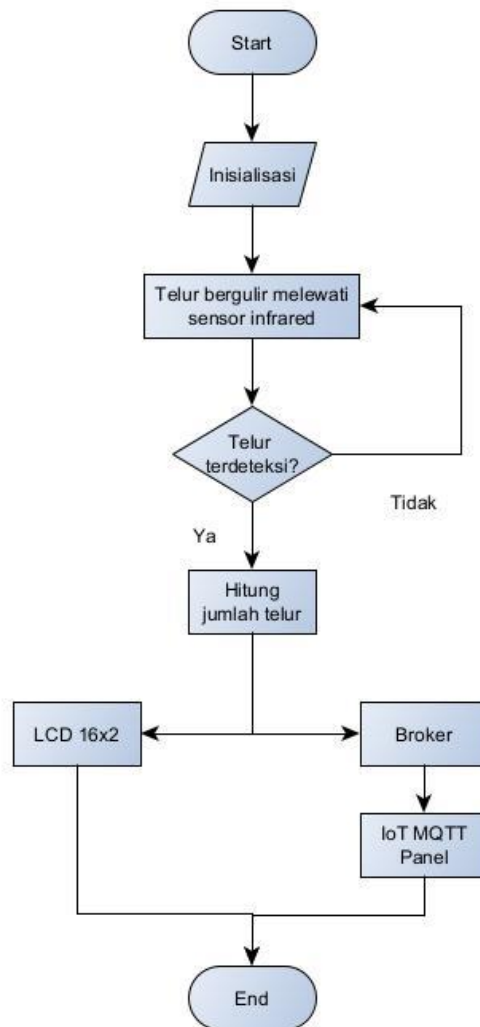


Gambar 2 Skema rangkaian

Gambar tersebut adalah skema rangkaian untuk mendeteksi jumlah telur yang terpasang pada kandang puyuh petelur. Pada skema rangkaian ini terdapat mikrokontroller ESP-32 yang dihubungkan dengan Sensor *infrared* dan LCD 16x2. Apabila ada telur yang dihasilkan oleh

burung puyuh, telur tersebut akan bergulir ke luar menuju penampungan telur. Saat bergulir tersebut sensor *infrared* akan mendeteksi telur tersebut dan mengirimkan datanya ke mikrokontroler. Kemudian mikrokontroler akan memproses data tersebut dan menampilkan *output* jumlah telur pada LCD 16x2. Selain itu *output* data juga akan dikirimkan melalui jaringan wifi ke broker yang bisa ditampilkan hasilnya melalui aplikasi *Internet of Things*(IoT) MQTT Panel.

Langkah selanjutnya adalah membuat *flowchart* algoritma bagaimana monitoring produksi telur itu terjadi seperti tampak pada gambar 3 berikut.



Gambar 3 Flowchart

Pada gambar *flowchart* tersebut menjelaskan bagaimana algoritma untuk mendeteksi jumlah telur. Pada saat sistem dimulai jumlah telur adalah nol(0) buah. Apabila ada telur yang bergulir melewati sensor maka proses penjumlahan akan dilakukan yaitu menambah nilai sebelumnya dengan angka satu (1). Selanjutnya data hasil penjumlahan telur akan dikirimkan ke perangkat LCD dan juga akan dikirimkan ke broker melalui wifi. Selanjutnya aplikasi *Internet of Things*(IoT) MQTT Panel akan membaca data tersebut dari broker dan menampilkan dalam bentuk dashboard pada perangkat smartphone. Perulangan program sbb :

Start Looping

BacaSensor

Jika sensor=LOW

jumlahTelur +1

Jika sensor=HIGH

KonekMobilePhone

Tampilkan Jumlah Telur

SimpanData

End

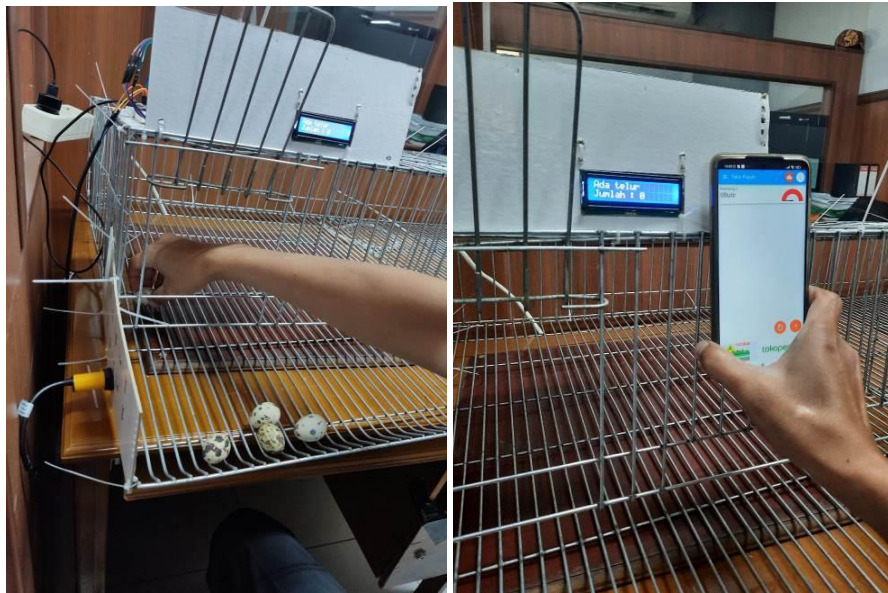
3. HASIL DAN PEMBAHASAN

Hasil desain komponen sensor *infrared* proximity E-18 D80NK, ESP32 dan LCD 16x2 dipasang pada kandang puyuh petelur ukuran panjang 120cm, lebar 50cm, lebar alas 66cm, tinggi depan 23cm, dan tinggi belakang 19cm dengan kapasitas maksimal puyuh sebanyak 24 ekor seperti tampak pada gambar 4.

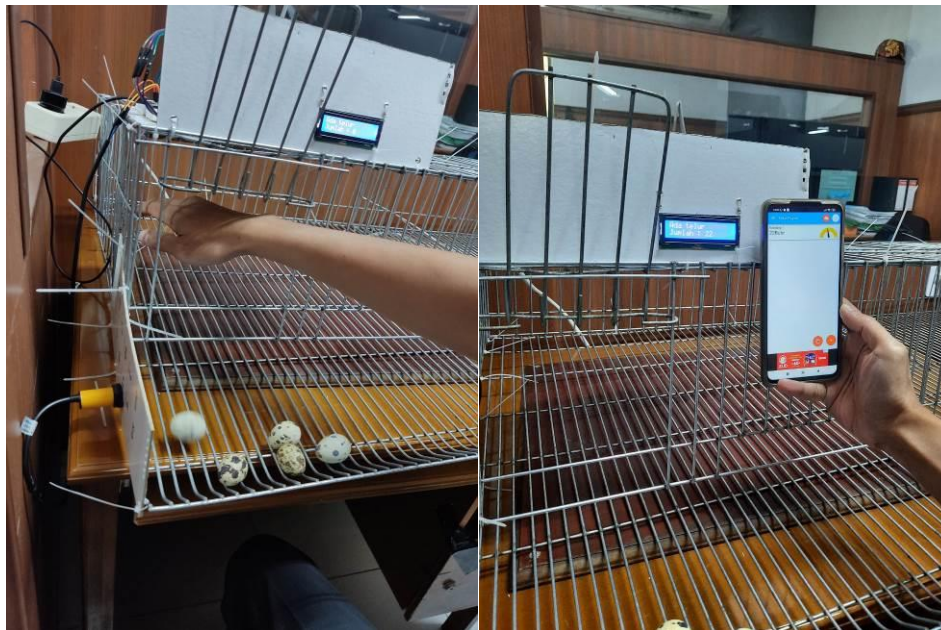


Gambar 4 Pemasangan komponen pada kandang (kiri) dan hasil pemasangan komponen (kanan)

Sensor *infrared* proximity E-18 D80NK diletakkan di depan kandang tepat pada lubang keluarnya telur untuk mendeteksi telur yang lewat. Apabila ada telur yang lewat maka sensor *infrared* akan mengirimkan sinyal ke mikrokontroler ESP32 untuk diproses dan *output*-nya akan ditampilkan pada LCD 16x2. Selain ditampilkan pada LCD data juga dikirimkan ke broker MQTT melalui jaringan wifi. Kondisi awal kandang puyuh ketika belum ada telur yang menggelinding dapat dilihat pada gambar 5. Percobaan dilakukan dengan menggelindingkan telur seperti tampak pada gambar 6.



Gambar 5 Kondisi telur sebelum digelindingkan (kiri) LCD dan MQTT Panel menunjukkan angka 0



Gambar 6 Telur digelindingkan beberapa kali (kiri) LCD dan MQTT Panel menunjukkan angka 22

Dari hasil uji coba tersebut sensor infrared proximity E-18 D80NK bekerja dengan baik untuk mendeteksi jumlah telur pada kandang puyuh petelur. Pengiriman data ke perangkat output LCD dan MQTT Panel juga berjalan dengan baik. Dengan demikian peternak puyuh petelur dapat memonitor kesehatan burung puyuh dengan melihat jumlah produksi telur setiap kandang dan untuk menjaga kestabilan produksi pemberian suplemen vitamin juga akan lebih tepat sasaran. Dari percobaan menggelindingkan telur sebanyak 22 kali mendapatkan hasil bahwa sensor infrared bekerja dengan baik mendeteksi telur yang keluar dari kandang (lihat tabel 1).

TABEL 1

DATA HASIL PENGUJIAN SENSOR INFRARED

No.	Bentuk pengujian	Hasil Deteksi	Jumlah
1.	Telur digelindingkan satu	Terdeteksi	1
2.	Telur digelindingkan satu	Terdeteksi	1
3.	Telur digelindingkan satu	Terdeteksi	1
4.	Telur digelindingkan satu	Terdeteksi	1
5.	Telur digelindingkan satu	Terdeteksi	1
6.	Telur digelindingkan satu	Terdeteksi	1
7.	Telur digelindingkan satu	Terdeteksi	1
8.	Telur digelindingkan satu	Terdeteksi	1
9.	Telur digelindingkan satu	Terdeteksi	1
10.	Telur digelindingkan satu	Terdeteksi	1
11.	Telur digelindingkan satu	Terdeteksi	1
12.	Telur digelindingkan satu	Terdeteksi	1
13.	Telur digelindingkan satu	Terdeteksi	1
14.	Telur digelindingkan satu	Terdeteksi	1
15.	Telur digelindingkan satu	Terdeteksi	1
16.	Telur digelindingkan satu	Terdeteksi	1
17.	Telur digelindingkan satu	Terdeteksi	1
18.	Telur digelindingkan satu	Terdeteksi	1
19.	Telur digelindingkan satu	Terdeteksi	1
20.	Telur digelindingkan satu	Terdeteksi	1
21.	Telur digelindingkan satu	Terdeteksi	1
22.	Telur digelindingkan satu	Terdeteksi	1
Jumlah total			22

4. KESIMPULAN DAN SARAN

Kesimpulan yang diperoleh dari hasil penelitian ini adalah sebagai berikut. Penggunaan sensor infrared proximity E-18 D80NK untuk mendeteksi telur dan membantu menghitung jumlah telur pada setiap kandang berjalan dengan baik, dengan tingkat akurasi pada eksperimen mencapai 100%. Hasil ini sejalan dengan penelitian lain yang sudah diterapkan untuk peternak telur bebek dengan tingkat akurasi serupa. Dengan penggunaan Internet of Things (IoT) MQTT Panel, sudah dibuktikan bahwa peternak telur dapat melakukan monitoring jumlah produksi telur secara real-time dengan menggunakan smartphone. Monitoring produktivitas telur ini dapat meningkatkan pemanfaatan informasi terkait kondisi kandang telur puyuh yang sudah diusulkan pada penelitian lain [14][15]. Manfaat bagi peternak telur puyuh yaitu mereka dapat dengan tepat mengetahui kandang mana yang perlu pemberian suplemen vitamin untuk menjaga kesehatan puyuh petelur apabila terjadi penurunan produksi telur.

DAFTAR PUSTAKA

- [1] Poli, Z.; Elly, F.H.; Husain, J. Produksi Dan Keuntungan Usaha Ternak Puyuh Sebagai Pendapatan Alternatif. *Zootec* **2021**, *41* (1), 36. <https://doi.org/10.35792/zot.41.1.2021.31637>.
- [2] Triutami, Y.; Saraswati, T.R. Kuantitas Produksi Telur Puyuh (*Coturnix Coturnix Japonica L*) Setelah Pemberian Cahaya Monokromatik. *Kuantitas Produksi Telur Puyuh (Coturnix coturnix Jpn. L) Setelah Pemberian Cahaya Monokromatik* **2016**, *24* (1), 56–65.
- [3] Wangefela, L.; Santa, N.M.; Salendu, A.H.; Kalangi, L.S. Analisis Margin of Safety

- Usaha Peternakan Puyuh “Merryland” Di Desa Kali Kecamatan Pineleng Kabupaten Minahasa. *Zootec* **2018**, 38 (1), 183. <https://doi.org/10.35792/zot.38.1.2018.18672>.
- [4] Putra, Gilang Muhammad, Hasni, T. SISTEM PENETAPAN HARGA POKOK PENJUALAN TELUR PUYUH (Coturnix – Coturnix Japonica) PADA USAHA TERNAK PUYUH. **2022**, 16–25.
- [5] Putra, G.M. Sistem Penetapan Harga Pokok Penjualan Telur Puyuh (Coturnix – Coturnix Japonica) Pada Usaha Ternak Puyuh (Studi Kasus Di Peternakan Puyuh Soreang Kab. Bandung). *Students e-Journal* **2014**, 3 (4).
- [6] Destia, M.; Sudrajat, D.; Dihansih, E. LENGTH AND WIDTH RATIO EFFECT TO QUAIL PRODUCTIVITY (Coturnix Coturnix Japonica) IN PRODUCTION PERIOD. *J. Peternak. Nusant.* **2018**, 3 (2), 57. <https://doi.org/10.30997/jpnu.v3i2.925>.
- [7] Firdaus, M.; Maula, M.F. Implementasi Sistem Kontrol Pakan Burung Puyuh Berbasis Mikrokontroler Dan Internet Of Things (Iot). *JE-Unisla* **2021**, 6 (1), 443–447.
- [8] Ulinuha, A.; Alfaridzi, M. ‘Alim. Design and Implementation of Temperature Detection Gates and Hand Sterilization for Covid-19 Prevention. *Urecol Journal. Part E Eng.* **2021**, 1 (1), 28–38.
- [9] Paradila, R.; Arifin, M. Pengujian Rancangan Sistem Cuci Tangan Tanpa Sentuh Dengan Memanfaatkan E18-D80NK Infrared Proximity Sensor Dan Solenoid Valve. *Pros. Semin. Nas. Fis.* **2020**, 6, 230–234.
- [10] Sirikham, A.; Kirdpipat, P.; Saeear, Y. Development of Bi-Directional Portable People Counter System Based IoT. *Proceeding 2021 9th Int. Electr. Eng. Congr. iEECON 2021* **2021**, 503–506. <https://doi.org/10.1109/iEECON51072.2021.9440295>.
- [11] Habibullah, M.H. Desain Dan Implementasi Sensor Untuk Penyemprotan Disinfeksi Sebagai Pengendali Virus Corona. *Skripsi Univ. Muhammadiyah Surakarta* **2020**.
- [12] Kumar, S.; Jasuja, A. Air Quality Monitoring System Based on IoT Using Raspberry Pi. *Proceeding - IEEE Int. Conf. Comput. Commun. Autom. ICCCA 2017* **2017**, 2017-Janua, 1341–1346. <https://doi.org/10.1109/CCAA.2017.8230005>.
- [13] Dwikurnia, F.; Sumardiono, A.; Ilahi, N.A.; Prasetya, V. Alat Pembersih Dan Penyortir Telur Bebek Berdasarkan Ukuran Besar Dan Kecil Menggunakan Mikrokontroler Dan IoT. **2022**, 03 (2), 79–84.
- [14] Abidin, Z.; Saragih, N.A.A. Sistem Monitoring Kandang Burung Puyuh Berbasis IOT Pada Platform Node-Red Menggunakan Naive Bayes. *Orphanet J. Rare Dis.* **2020**, 21 (1), 1–9.
- [15] Mindriawan, Z.; Arimbawa, I.W.A.; Wijaya, I.G.P.S. Implementasi Internet of Things Pada Sistem Monitoring Suhu Dan Kontrol Air Pada Kandang Burung Puyuh Petelur Dengan Menggunakan Protokol MQTT. *Univ. Mataram Repos.* **2018**, 1–8.
- [16] Pravalika, V.; Rajendra Prasad, C. Internet of Things Based Home Monitoring and Device Control Using Esp32. *Int. J. Recent Technol. Eng.* **2019**, 8 (1 Special Issue 4), 58–62.
- [17] Imran, A.; Rasul, M. Pengembangan Tempat Sampah Pintar Menggunakan Esp32. *J. Media Elektr.* **2020**, 17 (2), 2721–9100.
- [18] Maier, A.; Sharp, A.; Yuriy, V. Comparative Analysis and Practical Implementation of the ESP32 Microcontroller Module for the Internet of Things. *2017 Internet Technol. Appl.* **2014**, 143–148.