

# Implementasi Aplikasi Konsultasi Kesehatan Jiwa Dengan Algoritma Kepakaran dan Jaringan Syaraf Tiruan

*Implementation of Mental Health Consultation Application with Expert System and Artificial Neural Network*

Mailia Putri Utami  
Sistem Informasi Industri Otomotif, Politeknik STMI Jakarta  
E-mail: mailiap2206@gmail.com

## Abstrak

Upaya untuk menjawab bagaimana cara komputasi memproses data teks dari konsultasi pasien menjadi sebuah inputan yang dapat dimengerti menjadi hasil akurat untuk dapat memberikan rekomendasi dari konsultasi yang dikeluhkan pasien membangun dan mengembangkan algoritma *Artificial Neural Network* dalam membangun sistem optimal untuk memberikan hasil rekomendasi konsultasi kesehatan mental manusia secara kepakaran, dengan fokus utama pada data input dan output yang akurat dan tepat *Natural Language Processing* (NLP), Algoritma *Artificial Neural Network* yang digunakan menggunakan jenis multilayer. Cara kerja dari jenis multilayer adalah layer pertama dijadikan sebagai input layer yang bertugas menyimpan vector input pada jaringan, selanjutnya layer input dimasukkan secara komputasi pada layer kedua, yang bekerja bisa dengan proses komputasi paralel. Sistem pakar yang digunakan pada penelitian ini adalah metode dari *Forward Chaining*. Tingkat kecocokan input dengan hasil ANN yang diambil adalah akurasi 0.92 selain itu sistem akan menampilkan bahwa sistem tidak bisa memproses 'Tidak mengerti perintah', akurasi sistem yang dibangun merupakan akurasi prosedur dari model utama yang terbentuk. Iterasi yang dipakai yaitu 92 kali dan waktu eksekusi optimal sistem beroperasi bisa sangat cepat yaitu 0.016 second. Proses *Artificial Neural Network* merupakan proses utama dari penelitian ini, karena proses kerjanya sebagai penyambung kata setiap dataset dan akan dicocokkan dengan inputan pengguna.

Kata kunci: Jaringan Syaraf Tiruan, Forward Chaining, Kesehatan Mental, Kepakaran

## Abstract

*Effort to answer, how to computationally process text data from patient consultations into an input that can be understood into accurate results to be able to provide recommendations from the consultations that patients complain about. Building and developing Artificial Neural Network algorithms in creating an optimal system to provide recommendations for human mental health consultations from the experts, with the focus on accurate and precise input and output data with Natural Language Processing (NLP), Artificial Neural Network algorithms with multilayer type was used for this research. The way of work of the multilayer type is that the first layer is used as an input layer in charge of storing input vectors on the network, then the input layer is entered computationally onto the second layer, which can work with parallel computing processes. The expert system used in this research is the Forward Chaining method. The level of compatibility between the input and the ANN results taken is an accuracy of 0.92, besides that the system will display that the system cannot process 'Do not understand commands', the accuracy of the system built is the accuracy of the procedures from the main model formed.*

Keywords: Artificial Neural Network, Forward Chaining, Mental Health, Expert System

## 1. PENDAHULUAN

Peran teknologi kini berperan sangat besar pada kehidupan manusia di era pasca pandemic covid-19, termasuk kebiasaan baru manusia yang tidak bisa lepas dari teknologi. Setiap kegiatan manusia kini berubah hampir 90 derajat sebelum adanya penyakit covid-19, tidak terkecuali yaitu kebiasaan manusia dalam memproses setiap kegiatan pekerjaan atau kegiatan keberlangsungan hidup sehari-hari [1]. Perubahan tersebut sangat berdampak kesemua bagian kehidupan manusia, termasuk kesehatan mental manusia yang terus menurun karena hempitan keadaan hidup [2].

Salah satu kesehatan mental manusia yang sering dikeluhkan yaitu, mereka merasa tertekan akan kondisi kehidupan, merasa cepat cemas, mudah hilang konsentrasi sampai dengan hilangnya kesadaran diri bahkan kejadian terburuk banyaknya kematian akibat bunuh diri [3]. Adanya aplikasi kesehatan di Indonesia pada era pasca pandemic ini, berkembang sebanding dengan kebutuhan, tidak terkecuali aplikasi konsultasi kesehatan mental manusia. Namun pada penelitian ini, penulis terfokus pada cara pengembangan sistem informasi untuk aplikasi kesehatan mental manusia [4].

Aplikasi kesehatan mental manusia yang akan dikembangkan terfokus pada implementasi algoritma *Artificial Neural Network* untuk membangun sistem klasifikasi pada aplikasi. Algoritma *Artificial Neural Network* pada prinsipnya, algoritma ini berguna untuk proses kerja klasifikasi dan berbagai permasalahan yang dapat mengerjakan ketidaktepatan suatu masalah, namun adanya aturan-aturan yang tidak dapat diaplikasikan secara mudah dan cepat [5].

Permasalahan pada penelitian ini, yang akan dihadapi yaitu dari bagaimana cara komputasi memproses data teks dari konsultasi pasien menjadi sebuah inputan yang dapat dimengerti sehingga menjadi hasil akurat untuk dapat memberikan rekomendasi dari konsultasi yang dikeluhkan pasien. Penelitian terdahulu yang memiliki kemiripan kasus telah dilakukan oleh Chung dkk, 2020. Pada penelitian yang dilakukannya metode *Artificial Intelligence* dengan menerapkan *Natural Language Processing* mampu membuat aplikasi chatbot untuk mengukur persepsi pelanggan terkait keterkaitan, interaksi maupun dalam pemecahan masalah. Namun ada kekurangan yang dirasakan peneliti dalam mengkaji penelitian Chung dkk, 2020, yaitu pada algoritma dalam menentukan hasil keakuratan dalam proses mengukur persepsi ataupun dalam pemecahan masalah yang dikeluhkan [6].

Proses konsultasi selain memanfaatkan algoritma ANN selanjutnya diperlukan metode sistem kepakaran untuk membuat diagnosa konsultasi bisa lebih akurat. Ada beberapa jenis metode sistem pakar yang dapat diimplementasikan untuk mengembangkan penelitian ini, diantaranya penelitian terdahulu oleh [7]. Pada penelitiannya terfokus pada pengimplementasikan algoritma sistem pakar pada bidang medis, yang membantu mendiagnosis atau konsultasi pengobatan penyakit yang dikeluhkan pasien [8]. Standar yang dimiliki metode sistem pakar yaitu terdiri dari pengetahuan khusus kasus, komponen pengetahuan, komponen akurasi pengetahuan dan komponen berdialog [9].

Banyak sekali aplikasi kesehatan yang telah *lauching* di Indonesia, contoh lainnya aplikasi Halodoc, Alodokter, Good Doctor dan banyak lainnya. Namun, di samping itu belum adanya sistem berbasis chatbot kepakaran kesehatan mental, khususnya pada beberapa gejala psikologi, dan kebanyakan sistem belum memberikan kontribusi atau layanan untuk memberikan pelayanan alamat konsultasi yang sesuai dengan keluhan yang dirasakan pasien kesehatan mental. Pada penelitian ini dengan adanya keterbaharuan ilmu serta kecerdasan buatan dalam bentuk chatbot mampu membangun dan mengembangkan algoritma *Artificial Neural Network* dalam membangun sistem optimal untuk memberikan hasil rekomendasi konsultasi kesehatan mental manusia secara kepakaran, dengan fokus utama pada data input dan output yang akurat dan tepat.

Salah satu kontribusi keilmuan pada penelitian yang telah dilakukan yaitu telah diteliti oleh peneliti bernama Khilji dkk, tahun 2020, dengan penelitiannya yaitu mensimulasikan percakapan waktu nyata chatbot kesehatan, yang bertujuan untuk meningkatkan aksesibilitas

medis dengan menganalisis dataset dan kebutuhan untuk prototype sistem chatbot untuk kesehatan. Pada penelitiannya, dapat dikatakan dengan berbasis pengetahuan pola yang tersimpan dan kecerdasakan buatan mampu untuk membangun prototype untuk sistem chatbot tersebut, yang terilustrasikan pada *system architecture* pada penelitiannya [10]. Penelitian ini menjadi salah satu referensi penulis pada artikel ini untuk bisa membangun sistem cerdas dengan memanfaatkan saran dari penelitian yang telah dilakukan Khilji dkk, tahun 2020. Hal baru yang dikelola pada penelitian ini terletak dari dataset dan pengolahan keilmuan yang digunakan dengan memanfaatkan algoritma *Artificial Neural Network* dan *expert system*.

Peneliti lainnya yang menjadi kontribusi keilmuan telah dilakukan oleh Jhony dkk (2019). Pada penelitiannya menggunakan sistem chatbot untuk menyajikan dan mengimplementasikan chatbot sebagai rekomendasi kepakaran. Yang mana, pada penelitiannya layanan chatbot akan terintegrasi dengan obrolan discord. Namun kekurangan pada penelitiannya dapat dijadikan GAP untuk penulis untuk bisa mencari celah kekurangan penelitiannya agar bisa dikembangkan, Adapun kekurangan dan sebagai tindakan yang akan dilakukan sesuai dengan misi dari penelitian yang telah dilakukan Jhony dkk (2019) adalah model interaksi yang dibuat hanya sederhana dan belum menerima rekomendasi yang memiliki sumber terbuka, dan belum mengekstrak informasi-informasi berarti dari obrolan-log atau sumber lain secara real-time [11].

Tujuan dari penelitian ini yaitu membangun dan mengembangkan algoritma *Artificial Neural Network* dalam membangun sistem optimal untuk memberikan hasil rekomendasi konsultasi kesehatan mental manusia secara kepakaran, dengan focus utama pada data input dan output yang akurat dan tepat. Dengan luaran penelitiannya yaitu output sistem aplikasi untuk konsultasi khusus penyakit Kesehatan mental manusia dengan berbagai permasalahan Kesehatan mental manusia pasca pandemic covid-19. Data kepakaran yang akan dihasilkan merupakan data bentuk klasifikasi sesuai dengan diagnosa tiap penyakit yang keluhkan oleh pengguna aplikasi, sehingga sistem pintar chatbot dengan mudah menggolongkan penyakit tersebut, hasil klasifikasi tersebut berasal dari algoritma *Artificial Neural Network*. Sedangkan hasil sistem kepakaran tersebut data yang sudah terklasifikasi tersebut disesuaikan dengan data kepakaran yang dimiliki peneliti.

## 2. METODE PENELITIAN

Pada penelitian ini data olah pada penelitian ini diperoleh dari kegiatan observasi dan wawancara pada pelayanan Kesehatan psikologi di Jawa Tengah dan beberapa pertanyaan-pertanyaan kepada praktisi psikologi. Upaya dalam, penelitian ini semua proses pada penelitian ini proses training dan testing semua akan menggunakan data yang telah diperoleh, untuk testing user akan dilakukan jika aplikasi telah launching. Sistem pakar menggunakan manual diagnostik DSM-5 dan PPDGJ-III untuk gangguan jiwa sebagai database pakar transfer psikologis. Dataset yang digunakan terdiri dari beberapa data yang muat dalam tabel-tabel di bawah, baik dari data gangguan penyakit mental, gejala, nama penyakit, kode penyakit dan ada data kepakaran psikolog yang tertuang dalam pendapat. Keseluruhan data hanya dibedakan berdasarkan 3 kelas, yang dibuat berindeks, 3 kelas tersebut yaitu kelas user table, gejala table dan diagnose table. Adapun berikut ini metode-metode atau algoritma yang digunakan pada penelitian ini untuk mewujudkan tujuan dari penelitian ini.

### 2.1 Natural Language Processing (NLP)

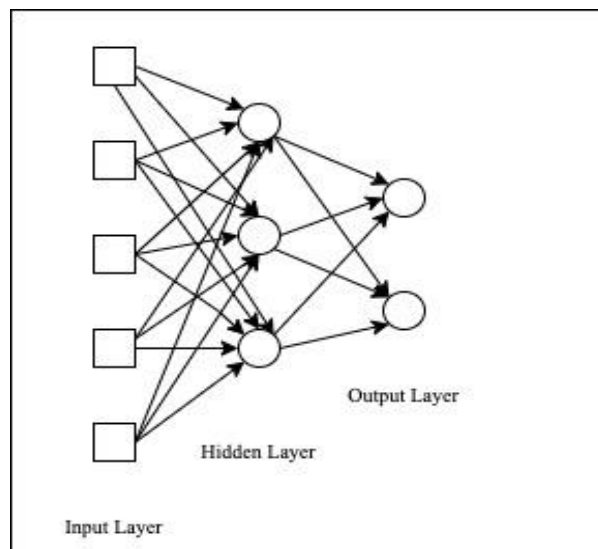
Data yang telah ada yang bersumber dari kegiatan observasi dan wawancara, selanjutnya diproses menggunakan Bahasa pemrograman python dengan memanfaatkan beberapa library yang tersedia, diantaranya yaitu library Sastrawi yang bertujuan untuk stemming Bahasa Indonesia, library CSV yang bertujuan untuk mengatur database agar lebih terstruktur, dan library NLTK yang bertujuan untuk memproses data teks dan mempermudah proses klasifikasi. Penggunaan NLP sendiri merupakan cabang ilmu *Artificial Intellegent* yang memiliki focus untuk pengolahan Bahasa natural menjadi bahasa yang dimengerti oleh mesin.

NLP dapat memodelkan pengetahuan terhadap bahasa, baik dari tiap kata maupun kalimat. Tujuan dari NLP yaitu untuk memberikan respons yang sesuai dengan pemahaman makna manusia menjadi bahasa mesin lebih terstruktur dan bervolume lebih ringan.

### 2.2 Artificial Neural Network (ANN)

Proses setelah pengurangan volume data dan pengolahan data selanjutnya itu proses ANN yaitu algoritma yang bertujuan untuk proses klasifikasi dan mempermudah perhitungan akurasi ketepatan pengelompokan data yang digunakan. Implementasi ANN dapat menggabungkan ratusan data secara efisien yang membuat data menjadi *pattern* dan mudah dikenali dengan sekali proses. Algoritma *Artificial Neural network* adalah algoritma yang diharapkan mampu berproses seperti cara belajar otak manusia di mana setiap layer memiliki peran yang mempunyai fungsi yang berbeda-beda, peran dari tiap layer ini bisa membuat model yang dibagun lebih akurat dan efisien. Jenis dari algoritma *Artificial Neural Network* yang digunakan menggunakan jenis multilayer. Cara kerja dari jenis multilayer adalah later pertama dijadikan input layer yang bertugas menyimpan vector input pada jaringan, selanjutnya layer input dimasukan secara komputasi pada layer kedua, yang bekerja bisa dengan proses komputasi parallel. Hasil dari layer sebelumnya digunakan sebagai input untuk layer output. Adapun gambaran proses kerja ANN multilayer diilustrasikan pada Gambar 1 [5].

Implementasi ANN adalah dataset klasifikasi untuk dengan mudah mesin dapat menelusuri kepakaran berdasarkan rule dari tabel kepakaran. Dari dataset yang telah diklasifikasi akan dengan mudah mesin mengetahui gangguan ataupun kecenderungan dari suatu macam penyakit pada kesehatan mental yang terperinci berdasarkan tabel klasifikasi nama penyakit pada tabel 1 dan data tabel gangguan pada tabel 2. Multilayer dari proses ANN hingga menjadi 1 output neuron yang paling optimal berdasarkan nilai akurasi dan total loss dari layers. Proses layer dimulai dengan dataset kepakaran dan disimulasikan dari penggunaan 2 *hidden layer* hingga 9 *hidden layer*, namun setelah diamati dan dianalisis 3 *hidden layer*-lah yang paling optimal dari nilai akurasi dan total loss training data yang dilakukan. Proses dari algoritma ANN ini merupakan tahapan awal sebagai training proses dari dataset yang digunakan, sebelum dataset tersebut dicocokkan berdasarkan kepakaran.



Gambar 1 Artificial Neural Network Multilayer.

### 2.3 Sistem Pakar

Sistem pakar merupakan kajian ilmu yang termasuk bidang keilmuan *Artificial Intelligence*. Sistem pakar mempunyai arsitektur dari beberapa komponen dan fungsi yang mampu meningkatkan pengambilan keputusan (*decision making*) secara menyeluruh, termasuk

keputusan dari konsultasi diagnosa dari pasien. Beberapa metode dari sistem pakar yang dapat digunakan pada penelitian yaitu diantaranya, metode AHP (*analytical hierarchy Process*), *Breadth First Search*, BFS (*Best First Search*), DFS (*Depth First Search*), *Forward Chaining*, dan *Backward Chaining* [5].

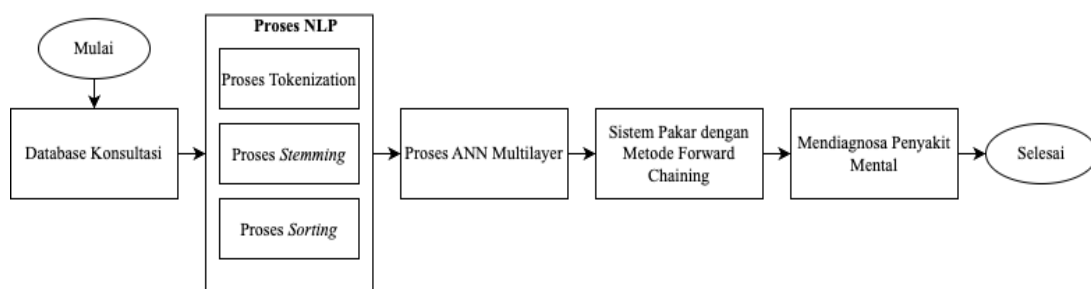
Pada penelitian ini penggunaan metode sistem kepakaran yang diimplentasikan yaitu metode *Forward chaining*. Penggunaan metode tersebut dikarena metode ini sesuai dengan alur pada penelitian ini. Dimulai dari sebuah proses sekumpulan data atau fakta-fakta yang bisa dijadikan sebuah kesimpulan solusi dalam penentuan. Penggunaan *forward chaining* ini telah beberapaka kali digunakan pada penelitian sebelumnya yaitu yang dilakukan oleh [12]. Pada penelitian yang dilakukannya, metode ini dianggap mampu menjadi strategi untuk memproses sejumlah fakta yang ingin disimpulkan secara detail dengan tujuan meminimalisir praduga yang salah, yang tidak selaras dengan fakta bukti yang ada sehingga mendapatkan kesimpulan yang akurat adanya [13].

### 3. HASIL DAN PEMBAHASAN

Hasil dan pembahasan dari rentang waktu penelitian ini dalam mengembangkan algoritma *Artificial Neural Network* untuk aplikasi Kesehatan mental secara sistem kepakaran, maka berikut penjelasan lengkap dari setiap alur penelitian yang telah dilakukan.

Program utama dalam membangun model dari sistem aplikasi kesehatan mental ini dibangun dengan menggunakan Bahasa pemrograman python, di mana pyhton ini sebagai dasar dari proses *Artificial Intellegent* (AI) dalam penelitian ini. Ilustrasi secara mekanis dan sistematis dari penelitian ini dapat dicontohkan seperti berikut ini, ketika admin pemegang aplikasi ini ingin melihat data pengguna maka aplikasi akan mengirimkan *request* dan akan dikirimkan sebuah balasan respon (data balik).

Database atau data mentah akan dibagi menjadi dua kelompok yaitu pertama sebagai data pertanyaan untuk mendiagnosa dan chatbot untuk menanyakan hal seputar Kesehatan mental dari pasien. Proses AI dimulai kesetiap data sudah bekerja untuk mengetahui kevalidan dari data dan mengubah/mengganti dataset agar mesin dapat membaca sesuai keaslian dari data. Data yang digunakan pada penelitian ini terfokus pada data teks, yang mana diperlukan metode untuk mengubah Bahasa manusia dalam bentuk teks menjadi Bahasa mesin yang dapat dimengerti sehingga mempercepat proses kerja sistem. Adapun *flowchat* dari mekanisme proses kerja dari sistem yang dibangun pada penelitian ini ditunjukkan pada Gambar 2.



Gambar 2 Alur dari Sistem Informasi Input, Proses dan Output.

#### 3.1 Proses Artificial Intellegent

Penerapan *Natural Language Processing* (NLP) digunakan untuk memfilter, mengurangi volume dari data besar menjadi data yang lebih terstruktur [1], [2]. Teks mentah dari data yang digunakan dapat digunakan menjadi representasi sesuai dengan format yang sesuai dengan kebutuhan proses AI. Ada 3 tahap *text-preprocessing* yang digunakan diantaranya, ada *Tokenizing*, *Stemming* dan *Sorting*. Proses dari *text-preprocessing* diilustrasikan pada Gambar 3,4 dan 5.

1) *Tokenizing*

*Tokenizing* merupakan tahap pertama text pre-processing yang bertujuan untuk proses pemisah sekumpulan teks menjadi potongan-potongan kalimat dan kata, Gambar 3 diilustrasikan contoh data dari proses ini.



Gambar 3 Proses Tokenization.

Pemisahan sebuah kalimat menjadi kata perkata, Misal 'Zebra adalah binatang menjadi Zebra, adalah, binatang.

2) *Stemming*

*Stemming* merupakan tahap dari text pre-processing yang bertujuan untuk proses pengubah kata ke dalam bentuk kata dasar, sehingga berfungsi mengurangi atau memperkecil jumlah indeks yang berbeda dari suatu dokumen teks, contoh dari proses ini diilustrasikan pada Gambar 4.

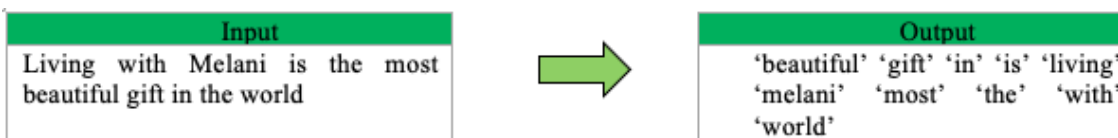


Gambar 4 Proses *Stemming*

Proses *Stemming* yaitu untuk memisahkan kata baku dari kata berimbuhan, Misalnya Terindah menjadi indah.

3) *Sorting*

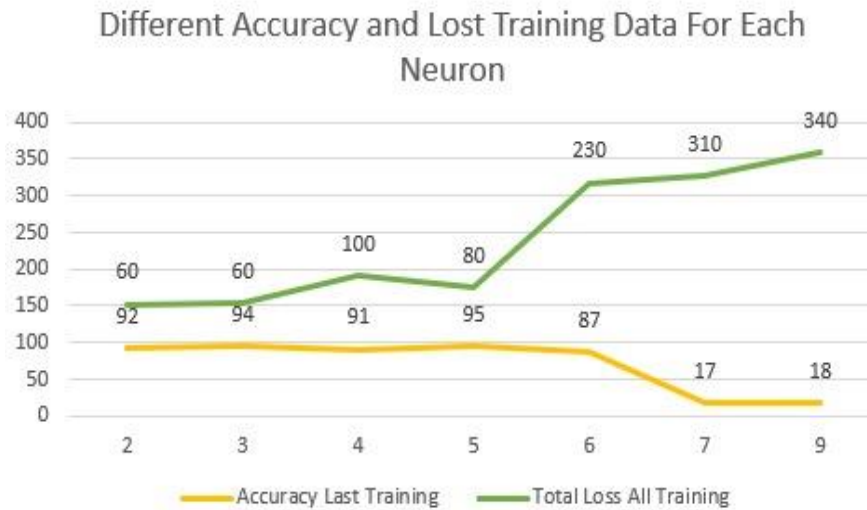
*Sorting* merupakan tahapan di mana kata yang input berubah menjadi bentuk pengurutan berdasarkan susunan huruf depan secara Alphabet. Diilustrasikan pada Gambar 5.



Gambar 5 Proses *Sorting*

Proses *Sorting* yaitu proses untuk mengurutkan kata berdasarkan huruf alphabet dari sekumpulan kata. Misalnya kue, anggur menjadi anggur, kue.

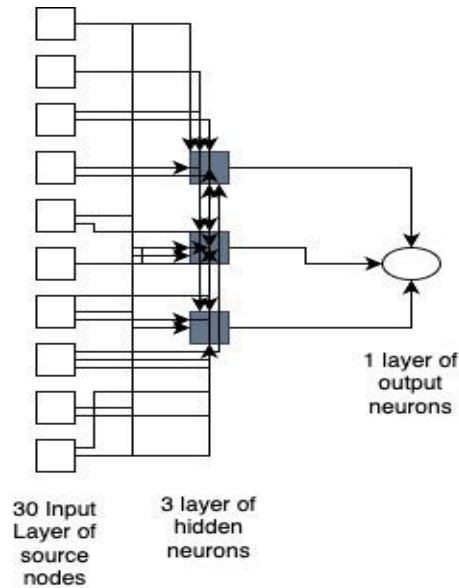
Tahap utama pada penelitian ini terletak yaitu pada pengembangan dari implementasi algoritma *Artificial Neural Network*. Setelah terjadinya proses AI untuk memproses data mentah, proses AI selanjutnya yaitu proses ANN. Penggunaan dari ANN dapat mengintegrasikan ratusan data secara optimal dan optimal sehingga menjadi pattern data yang dapat dikenali. Jenis penggunaan ANN yaitu menggunakan jenis multilayer, dipilih karena percobaan yang dilakukan berulang kali dengan Epoch 1000 dan 2000. Pemilihan ini dilakukan menjadi lebih efisien dan data lebih akurat dengan pemilihan *hidden layer* yang dipakai. Berikut ini grafik dari *hidden layer* yang telah dicoba yang dapat menghasilkan tingkat akurasi dan total loss yang berbeda dari setiap hidden layer, ditunjukkan pada gambar 6.



Gambar 6 Grafik Akurasi dan Total Loss dari *Layer* yang digunakan.

Sesuai dengan percobaan yang dilakukan setelah dianalisa, penggunaan multilayer yang digunakan dan implementasikan yang paling optimal yaitu menggunakan 3 *hidden layer*. Akurasi yang diperoleh mencapai 94% dengan Total loss training yaitu sebesar 60%. Pemilihan penggunaan dari *hidden layer* ini sendiri, memuat proses perbandingan efisiensi berdasarkan waktu *running* program memproses data. Dengan upaya pengoptimalan dari penggunaan *hidden layer* ini sendiri bekerja secara paralel untuk memproses data sehingga meminimalisir lamanya mesin memproses data yang ada. Proses ANN ini sendiri memberikan output keakuratan data yang telah diklasifikasi dari implementasi algoritma ANN, yang selanjutnya masuk ketahap kepakaran sesuai dengan proses diagnosa dari input user.

Hasil dari implentasi ANN adalah dataset klasifikasi untuk dengan mudah mesin dapat menelusuri kepakaran berdasarkan rule dari tabel kepakaran. Dari dataset yang telah diklasifikasi akan dengan mudah mesin mengetahui gangguan ataupun kecenderungan dari suatu macam penyakit pada kesehatan mental yang terperinci berdasarkan tabel klasifikasi nama penyakit pada tabel 1 dan data tabel gangguan pada tabel 2. Multilayer dari proses ANN hingga menjadi 1 output neuron yang paling optimal berdasarkan nilai akurasi dan total loss dari layer diilustrasikan pada gambar 7 berikut. Proses layer dimulai dengan dataset pekaparan dan disimulasikan dari penggunaan 2 *hidden layer* hingga 9 *hidden layer*, namun setelah diamati dan dianalisis 3 *hidden layer*lah yang paling optimal dari nilai akurasi dan total loss training data yang dilakukan. Proses dari algoritma ANN ini merupakan tahapan awal sebagai training proses dari dataset yang digunakan, sebelum dataset tersebut dicocokkan berdasarkan kepakaran.



Gambar 7. Multilayer ANN

Keuntungan penerapan *Natural Language Processing* adalah menghemat waktu menjalankan mesin untuk memahami bahasa manusia yang diinput [14], dan menambahkan metode *neural network* dengan pemodelan jaringan pada tipe ANN multi-layer. Cara kerja multilayer adalah lapisan pertama sebagai lapisan input menyimpan vektor input pada jaringan, kemudian input diinput dengan proses komputasi pada lapisan kedua, dimana dalam penelitian dalam membangun sistem chatbot lapisan proses adalah 2 lapisan, yang bekerja secara paralel. Output dari layer kedua digunakan sebagai input dari layer ke output, sebagai hasil bersih dari proses setelah NLP. Efektivitas berdasarkan biaya dan waktu sangat efisien karena menggunakan komputasi paralel yang bekerja. Setiap data yang diuji, baik data yang telah dikumpulkan terlebih dahulu maupun data real-time dari sistem chatbot yang dibangun dapat diproses dengan baik, meskipun kendala harus dirasakan karena data real-time yang dimasukkan belum tentu memiliki data yang sama dengan dimensi sebagai data pelatihan yang digunakan sebelumnya.

### 3.2 Proses Sistem Pakar

Inti dari sistem pakar yaitu basis pengetahuan. Basis pengetahuan adalah representasi pengetahuan dari pakar, yang mana tersusun berdasarkan fakta dari kaidah yang dipakai. Pada penelitian ini merupakan rule-rule pakar dari pohon keputusan diagnosa pakar [12]. Berikut ini merupakan penjelasan dari basis pengetahuan yang berkaitan dengan kesehatan mental.

Tabel 1. Data Kesehatan Mental

No	Kode Penyakit	Nama Penyakit
1	KM01	Depresi
2	KM02	Skizofrenia
3	KM03	Gangguan Kecemasan
4	KM04	Bipolar
5	KM05	Gangguan Tidur



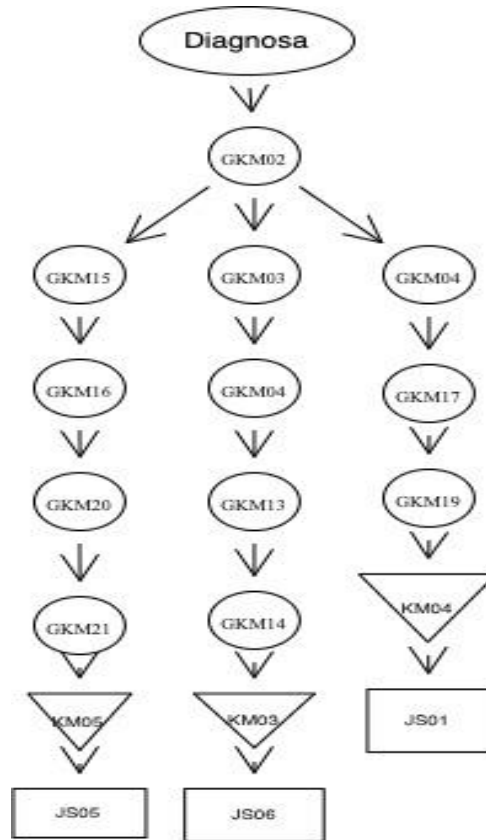
Tabel 2 Data Gejala dari Kesehatan Mental

No	Kode Gejala	Gejala
1	GKM01	Cemas dengan jangka waktu yang realtif lama
2	GKM02	Sedih
3	GKM03	Sulit untuk antusias
4	GKM04	Merasa pesimis
5	GKM05	Merasa cepat Lelah
6	GKM06	Merasa sulit untuk menemukan jalan keluar
7	GKM07	Mudah berkeringat
8	GKM08	Sering terasa kering pada tenggorokan
9	GKM09	Mudah panik
10	GKM10	Menjadi tidak sabaran
11	GKM11	Mudah tersinggung
12	GKM12	Mudah marah
13	GKM13	Cepat gelisah
14	GKM14	Sulit untuk toleransi
15	GKM15	Kepala sering mudah pusing
16	GKM16	Sulit untuk tidur
17	GKM17	Cepat merasa tegang
18	GKM18	Merasa ketakutan
19	GKM19	Insecure
20	GKM20	Sering mimpi buruk (Parasomnia)
21	GKM21	Sangat mudah tertidur (Narkolepsi)
22	GKM22	Sulit menerima kenyataan
23	GKM23	Mudah gemetar
24	GKM24	Gangguan makan
25	GKM25	Kecanduan nikotin atau alkohol

Tabel 3 Data Jenis Solusi

No	Kode Penyakit	Nama Penyakit
1	JS01	Terapi perilaku Kognitif adalah jenis psikoterapi
2	JS02	Mengonsumsi obat resep dari dokter seperti Antidepresan ( <i>fluoxetine</i> ), antipsikotik ( <i>aripiprazole</i> ), Pereda cemas ( <i>alprazolam</i> ), mood stabilize ( <i>lithium</i> )
3	JS03	Olahraga secara rutin
4	JS04	Makan teratur dan mengonsumsi buah-buahan dan sayur (4 sehat, 5 sempurna)
5	JS05	Menetapkan jadwal tidur dan bangun tidur
6	JS06	Sering berkomunikasi dengan keluarga atau teman dekat
7	JS07	Berpartisipasi aktif dalam hubungan sesama manusia
8	JS08	Mengikuti kerohanian sesuai keyakinan.
9	JS09	Tidak merokok dan tidak menggunakan NAPZA
10	JS10	Memeriksa diri ke dokter atau psikolog terdekat dan terpercaya.

Dari data kesehatan mental dari proses klasifikasi berdasarkan sumber kepakaran selanjutnya yaitu dengan melakukan pohon keputusan pakar dengan ilustrasi pada gambar 7 berikut.



Gambar 8. Pohon Keputusan Pakar Disesuaikan Berdasarkan Kode.

Sistem pakar yang digunakan pada penelitian ini adalah metode dari *Forward Chaining*. *Forward chaining* adalah algoritma yang menghubungkan antara diagnosa dengan gejala melalui beberapa peraturan logic. Misalnya orang dengan gangguan Anenergi akan cenderung ke sesuatu macam penyakit, atau anotasinya jika A maka menyebabkan B, sedangkan B akan menyebabkan C, kondisi akan terus diulang hingga variable akan A, B dan C diketahui secara jelas. *Forward chaining* diimplementasikan dengan cara menghitung gejala major dan minor pengguna, dan menghubungkannya dengan diagnosa penyakit jiwa. Misalnya pengguna memiliki 2 gejala major depresi dan 2 gejala minor stress, maka diagnosa yang muncul adalah depresi. Outputan akan menghasilkan data diagnosa dan inputan berupa Ya atau Tidak pada pertanyaan diagnosa pengguna.

Proses klasifikasi dengan ANN mempermudah mesin dalam menggolongkan berbagai data kesehatan mental baik dari jenis, gangguan dan solusi dalam memberikan diagnosa yang diilustrasikan pada gambar 8 sebagai tahapan pertama dari training proses data. Sistem pakar dengan metode *Forward chaining* membuat sistem kepakaran diagnosa gangguan mental berjalan dari pendekatan motori data, yang mana dimulai dari informasi masukan dari user, dan selanjutnya mencoba menggambarkan output berupa gejala dan solusi terdekat dari diagnosa yang dimasukan user. Pohon kepakaran di atas mengilustrasikan secara general bagian IF dari aturan IF-Then pada sistem kepakaran. Sistem pakar menggunakan manual diagnostik DSM-5 dan PPDGJ-III untuk gangguan jiwa sebagai database pakar transfer psikologis.

#### 4. KESIMPULAN DAN SARAN

Pada penelitian ini dapat ditarik kesimpulan yaitu algoritma dari proses *Artificial Neural Network* merupakan proses utama dari penelitian ini, karena proses kerjanya sebagai penyambung kata setiap dataset dan akan dicocokkan dengan inputan pengguna. Tingkat kecocokan input dengan hasil ANN yang diambil adalah akurasi 0.92 selain itu sistem akan menampilkan bahwa sistem tidak bisa memproses 'Tidak mengerti perintah', akurasi sistem yang dibangun merupakan akurasi prosedur dari model utama yang terbentuk. Iterasi yang dipakai yaitu 92 kali dan waktu eksekusi optimal sistem beroperasi bisa sangat cepat yaitu 0.016 *second*. Lalu, untuk metode dari diagnosis inputan pengguna menggunakan metode *forward chaining* yang mana bekerja menghubungkan antara diagnosa dengan gejala dari beberapa peraturan logic. Misalnya orang dengan gangguan Anenergi akan cenderung ke penyakit apa. Atau anotasinya jika A maka menyebabkan B, sedangkan B akan menyebabkan C, kondisi akan terus diulang hingga variable akan A, B dan C diketahui secara jelas.

Kesesuaian dari hasil penelitian ini terhadap tujuan dibangunnya sistem aplikasi chatbot ini dirasa penulis sudah dilakukan seoptimal mungkin terkait implementasi dari algoritma dan data yang digunakan. Adapun beberapa kendala yang dihadapi tertuang pada saran yang akan diulas berikut. Menurut penulis, penelitian ini masih menghadapi beberapa kendala dan kekurangan. Saran untuk penelitian selanjutnya adalah sebagai berikut:

- 1) Perlunya eksperimen dengan pembelajaran semi unsupervised. Teknik ini akan membantu peneliti memproses jumlah sampel yang jauh lebih besar.
- 2) Dari sisi teknis bagi administrator diharapkan administrator dapat memantau perkembangan pengguna agar sistem dapat berjalan dengan lancar dan memelihara sistem dengan baik.
- 3) Pengguna, pengguna diharapkan dapat memberikan data yang sebenarnya sehingga hasil diagnosa dan pertanyaan dapat membantu pengguna untuk memetakan gejala gangguan jiwa.

#### DAFTAR PUSTAKA

- [1] Belzunegui-Eraso, A., & Erro-Garcés, A. (2020). Teleworking in the context of the Covid-19 crisis. *Sustainability (Switzerland)*, 12(9). <https://doi.org/10.3390/su12093662>
- [2] Cénat, J. M., Mohammad, S., Moshirian, M., Dalexis, R. D., Darius, W. P., Mansoub, F., Poisson, H., Broussard, C., Ukwu, G., Auguste, E., Nguyen, D. D., Sehabi, G., Aouame, M. El, & Khodabocus, S. N. (2022). *The global evolution of mental health problems during the COVID-19 pandemic: A systematic review and meta-analysis of longitudinal studies*. <https://doi.org/10.1016/j.jad.2022.07.011>
- [3] Nano Prawoto, Eko Priyo Purnomo, & Abitassha Az Zahra. (2020). The Impacts of Covid-19 Pandemic on Socio-Economic Mobility in Indonesia. *International Journal of Economics and Business Administration, Volume VII*(Issue 3), 57–71.
- [4] Zen Munawar, D. (2021). Pemanfaatan Teknologi Digital Di Masa Pandemi Covid-19. *Jurnal Teknologi Informasi Komunikasi*, 8(2), 160–175.
- [5] Jahani, A., Kalantary, S., & Alitavoli, A. (2021). An application of artificial intelligence techniques in prediction of birds soundscape impact on tourists' mental restoration in natural urban areas. *Urban Forestry and Urban Greening*, 61(March), 127088. <https://doi.org/10.1016/j.ufug.2021.127088>
- [6] Chung, C. C., Chiu, W. T., Huang, Y. H., Chan, L., Hong, C. T., & Chiu, H. W. (2021). Identifying prognostic factors and developing accurate outcome predictions for in-hospital cardiac arrest by using artificial neural networks. *Journal of the Neurological Sciences*, 425(March), 117445. <https://doi.org/10.1016/j.jns.2021.117445>
- [7] Huang, X., Wang, H., Luo, W., Xue, S., Hayat, F., & Gao, Z. (2021). Prediction of loquat soluble solids and titratable acid content using fruit mineral elements by artificial neural

network and multiple linear regression. *Scientia Horticulturae*, 278(December 2020), 109873. <https://doi.org/10.1016/j.scienta.2020.109873>

[8] Saibene, A., Assale, M., & Giltri, M. (2021). Expert systems: Definitions, advantages and issues in medical field applications. *Expert Systems with Applications*, 177(July 2020), 114900. <https://doi.org/10.1016/j.eswa.2021.114900>

[9] Hsieh, K. L. (2011). Employing a recommendation expert system based on mental accounting and artificial neural networks into mining business intelligence for study abroad's P/S recommendations. *Expert Systems with Applications*, 38(12), 14376–14381. <https://doi.org/10.1016/j.eswa.2011.03.078>

[10] S. R. L. ., P. P. R. A. K. ., M. S. L. ., S. B. Abdullah Faiz Ur Rahman Khilji, “HealFavor: Dataset and A Prototype System for Healthcare ChatBot,” *International Conference on Data Science, Artificial Intelligence, and Business Analytics*, no. IEEE Xplore, pp. 1-4, 2020.

[11] J. K. R. R. A. B. Jhonny Cerezo, “Building an Expert Recommender Chatbot,” *International Workshop on Bots in Software Engineering (BotSE)*, no. IEEE Xplore, pp. 59-63, 2019.

[12] Fiarni, C., Gunawan, A. S., Ricky, Maharani, H., & Kurniawan, H. (2015). Automated Scheduling System for Thesis and Project Presentation Using Forward Chaining Method with Dynamic Allocation Resources. *Procedia Computer Science*, 72, 209–216. <https://doi.org/10.1016/j.procs.2015.12.133>

[12] Kim, Y. H., Song, J. H., & Park, J. H. (2009). An expert system for fatigue life prediction under variable loading. *Expert Systems with Applications*, 36(3 PART 1), 4996–5008. <https://doi.org/10.1016/j.eswa.2008.06.041>

[13] S. Nurajizah, “Sistem Pakar Berbasis Android Untuk Diagnosa Penyakit Kulit Kucing dengan Metode Forward Chaining,” *Jurnal PILAR Nusa Mandiri*, vol. 14, pp. 7-14, 2018.

[14] O. D. N. B. W. Mailia Putri Utami, “Hoax Information Detection System Using Apriori Algorithm and Random Forest Algorithm in Twitter,” *International Conference on Interactive Digital Media (ICIDM)*, vol. 20, no. IEEE Explore, pp. 1-5, 2020.