

Sistem Ketersediaan Slot Parkir Dengan Arduino Nano Berbasis Outseal Studio Dan Haiwell Cloud Scada

Parking Slot Availability System Using Arduino Nano Based on Outseal Studio and Haiwell Cloud Scada

Yunani Ristanto¹, Rini Puji Astutik²

^{1,2}Fakultas Teknik, Program Studi Teknik Elektro Universitas Muhammadiyah Gresik
E-mail: ¹yunaniristanto988@gmail.com, ²astutik_rpa@umg.ac.id

Abstrak

Dalam perkembangan teknologi di era industri 4.0 khususnya dalam bidang elektronika konsentrasi kendali berupa sistem otomasi industri. Perkembangan ini diawali dengan munculnya beberapa kontroler diantaranya adalah mikrokontroler dan mikroprosesor. Perkembangan ini berfungsi salah satunya adalah mempermudah pekerjaan manusia dengan mengontrol suatu sistem secara otomatis, contohnya adalah parkir otomatis. Pada artikel ini dituliskan suatu metode perancangan dan pembuatan prototype Sistem ketersediaan slot parkir dengan arduino nano berbasis Outseal Studio dan Haiwell Cloud SCADA. Proses kerja pada sistem ini yaitu memonitoring alur kerja di area suatu slot parkir dan merekap jumlah kendaraan disetiap slot parkir. Sistem ini di kontrol melalui Arduino nano PLC yang kemudian tampilannya menggunakan SCADA yaitu Haiwell Cloud SCADA. Sistem parkir ini dirancang untuk memantau slot parkir, membuka palang pintu otomatis dan memberi informasi berupa data report setiap slot kepada petugas parkir. Hasil implementasi sistem ini tersebut mampu mempermudah petugas parkir untuk mengontrol terhadap area parkir serta meningkatkan keamanan area parkir dan dapat meminimalisir kehilangan kendaraan yang parkir di setiap slotnya.

Kata kunci : Arduino nano PLC, Outseal studio, SCADA, slot, area parkir

Abstract

In technological developments in the industrial era 4.0, especially in the field of electronics, the concentration of control is in the form of industrial automation systems. This development began with the emergence of several controllers, including microcontrollers and microprocessors. One of the functions of this development is to make human work easier by controlling a system automatically, for example automated parking. In this article, a method for designing and making a prototype of a parking slot availability system using an Arduino nano based on Outseal Studio and Haiwell Cloud SCADA is written. The work process in this system is to monitor work flow in the area of a parking slot and record the number of vehicles in each slot parking. This system is controlled via Arduino nano PLC which then displays using SCADA, namely Haiwell Cloud SCADA. This parking system is designed to connect parking slots, open automatic door latches and provide information in the form of data reports for each slot to the parking attendant. The results of implementing this system are able to make it easier for parking officers to control the parking area as well as increase the security of the parking area and minimize the loss of vehicles parked in each slot.

Keywords: Arduino nano PLC, Outseal studio, SCADA, slot, parking area

1. PENDAHULUAN

Di era perkembangan teknologi khususnya di bidang listrik yang cepat, salah satunya adalah otomasi. Pada dasarnya pengembangan ini mengarah pada kontrol (sistem

pemrosesan) salah satunya PLC. Secara umum, PLC merupakan kepanjangan dari *Programmable Logic Controller* yang merupakan piranti komputer. Contoh jenis PLC adalah Arduino nano PLC. Salah satu manfaat PLC adalah untuk sistem parkir secara otomatis.

Secara umum sistem parkir adalah suatu unsur yang bertujuan sebagai tempat untuk merapikan posisi kendaraan. Pada kasus publik yang sering terjadi adalah hilangnya kendaraan di area tempat parkir dan membuat kurang nyamannya pemilik saat meninggalkan kendaraan dalam melakukan aktivitas. Selain itu keberadaan parkir sering terjadi berantakan karena kurang adanya pemantauan real pada slot parkir.

Berdasarkan penelitian sebelumnya sistem parkir terkendali ini sudah pernah di bahas. Dari [1] dengan judul “Rancang Bangun Modul Trainer Sistem Otomatis Pengatur Kapasitas Sepeda Motor Di Area Parkir Berbasis Outseal PLC” disini terlihat bahwa dalam menghitung kendaraan menggunakan tampilan kendaran yang masuk dan keluar dengan MAX7129 LED dot matrix tidak dengan SCADA. Pada penelitian kedua di bahas dari [2] dengan judul” Rancang Bangun Sistem Informasi Ketersediaan Slot Parkir Dalam Mall”disini terlihat bahwa sistem parkir ini menggunakan Arduino mega 2560 sebagai pemroses. Pada piranti input peneliti menggunakan sensor infrared, sensor ultrasonik sedangkan pada output menggunakan motor servo disetiap slot parkir dan untuk tampilanya menggunakan LCD Tft serta menggunakan print termal sebagai print karcis kendaraan yang masuk. Penelitian ini menggunakan Arduino ide tidak dengan menggunakan outseal PLC serta tidak dilengkapi SCADA. Pada penelitian ketiga di bahas dari [3] dengan judul” merancang Rancang Bangun Sistem Parkir Menggunakan PLC Outseal Berbasis Internet of Things (IoT)”. Penelitian ini membuat alat menggunakan outseal plc v3.2 dan esp8266 sebagai media komunikasi tanpa kabel. Penelitian ini menggunakan RFID dan proximity silindir. Pada penelitian keempat di bahas dari [4] dengan judul” miniature penentuan kesediaan parkir otomatis 3 lantai berbasis PLC dan HMI”. Penelitian ini membuat parkir 3 lantai dengan PLC kemudian di tampilkan pada HMI. Pada [5] dengan judul” merancang Pengendalian Sistem Parkir Mobil Putar Vertikal Otomatis Menggunakan PLC Outseal dan HMI Android”. Penelitian inii membuat sistem parkir berputar dengan outseal mega V1 yang kemudian di tampilkan pada HMI android.

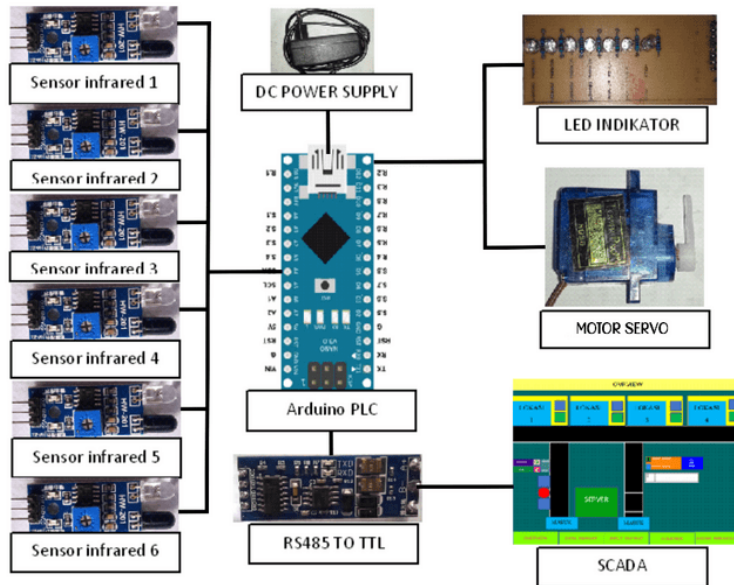
Dari latar belakang diatas penulis melakukan inovasi yaitu membuat Sistem ketersediaan slot parkir dengan arduino nano berbasis Outseal studio dan Haiwell Cloud SCADA. Proses kerja pada sistem ini yaitu memonitoring alur kerja di area suatu slot parkir dan merekap jumlah kendaraan disetiap slot parkir. Sistem ini di kontrol melalui Arduino nano PLC yang kemudian tampilanya menggunakan SCADA yaitu Haiwell Cloud SCADA. Sistem parkir ini dirancang untuk memantau slot parkir, membuka palang pintu otomatis dan memberi informasi berupa data report setiap slot kepada petugas parkir. Dari hasil pembuatan alat tersebut dapat mengatasi permasalahan tersebut.

2. METODE PENELITIAN

Metode penelitian merupakan tahap rencana penelitian untuk mengimplementasikan sistem yang dibuat. Tahapan perencanaan penelitian yang pertama perancangan sistem, desain system, implementasi kemudian yang terakhir uji coba sistem.

2.1 Perancangan Sistem

Proses perancangan ini menggunakan Arduino nano sebagai PLC dan sistem kendali utama yang diprogram menggunakan software Outseal Studio. Selain itu, untuk monitoring sistem ini menggunakan software Haiwell Cloud SCADA. Haiwell Cloud SCADA adalah perangkat lunak desain SCADA dan HMI yang dikembangkan oleh Xiamen Haiwell Technology Co., Ltd berdasarkan Net-framework.



Gambar 1 Desain Perancangan Sistem

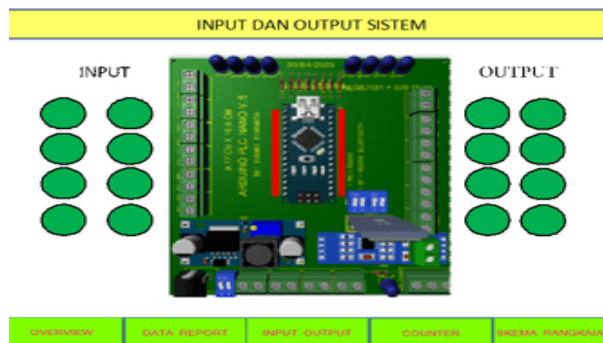
Di bawah ini adalah tata letak pin pada gambar 1:

Tabel 1 Tata Letak Desain Perancangan Sistem

Komponen input	Pin Arduino nano PLC	Komponen output	Pin Arduino nano PLC
Sensor infrared 1	S1	Lampu Indikator slot 1	R1
Sensor infrared 2	S2	Lampu Indikator slot 2	R2
Sensor infrared 3	S3	Lampu Indikator slot 3	R3
Sensor infrared 4	S4	Lampu Indikator slot 4	R4
Sensor infrared 5	S5	Lampu Indikator slot penuh	R5
Infrared sensors 6	S6	Lampu Indikator mode start	R6
RS 485 to ttl	Rx,Tx	Lampu Indikator mode stop	R8
Power supply	V.in	Motor servo	R7

Desain antar muka dan fitur- fitur yang terdapat pada SCADA antara lain adalah sebagai berikut:

2.1.1 Input Ouput



Gambar 2 Desain Tampilan Input Output SCADA

Dalam tampilan input dan output merupakan bagian yang menunjukan input output yang digunakan pada sistem baik secara eksternal maupun internal.

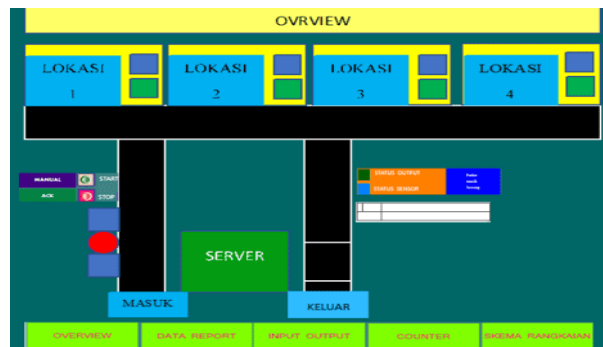
2.1.2 Report



Gambar 3 Desain Tampilan Report SCADA

Tampilan Report merupakan bagian yang menunjukan kejadian sistem secara real time ketika awal mulai sistem di operasikan sampai akhir operasi. Pada bagian report ini juga bisa di simpan format pdf,xls maupun csv. Data yang terbaca berupa data counter setiap slot parkir per harinya.

2.1.3 Overview

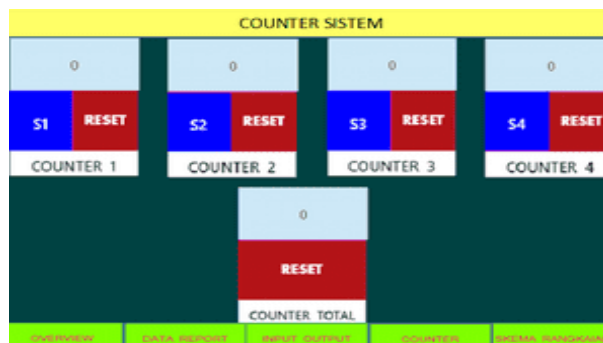


Gambar 4 Desain Tampilan Overview SCADA

Tampilan Overview merupakan bagian sistem yang digunakan sebagai tampilan monitoring yang sesuai dengan denah atau kontruksi sistem ini. Dalam bagian ini server bisa memantau dan mengetahui lokasi parkir yang sedang digunakan. Tampilan ini juga sebagai tampilan utama karena tombol start program berada disini.

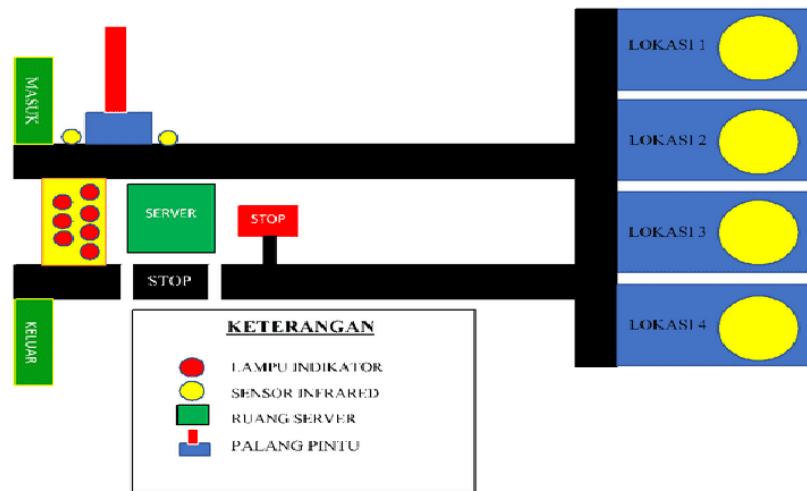
2.1.4 Counter

Tampilan counter merupakan bagian tampilan sistem yang digunakan untuk mengetahui jumlah kendaraan yang parkir di setiap slot per hari. Tampilan ini juga di lengkapi tombol reset pada setiap counter slot parkir yang berfungsi untuk mereset jumlah counter per harinya.



Gambar 5 Desain Tampilan Counter SCADA

2.2 Desain Sistem

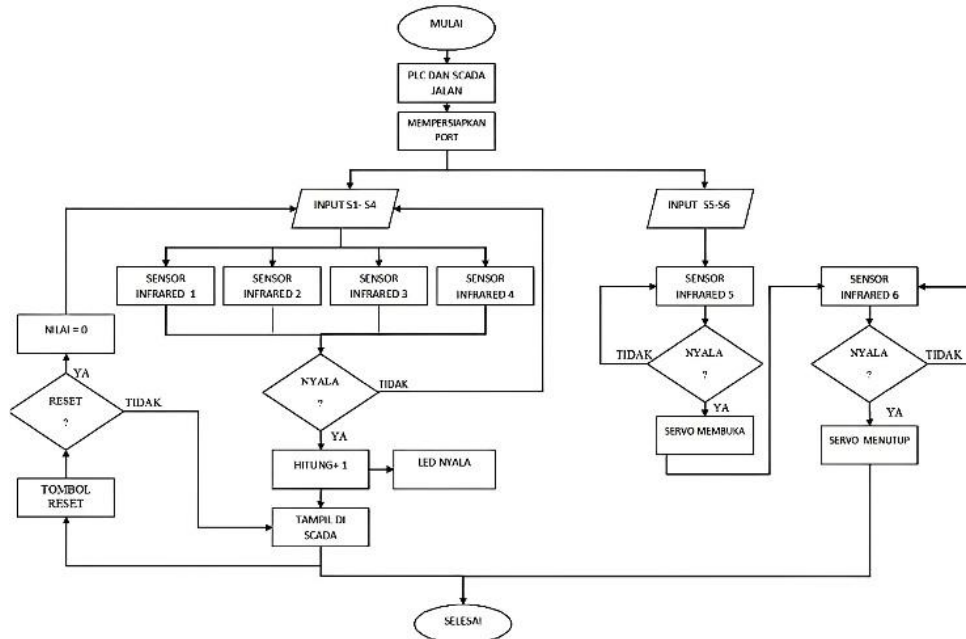


Gambar 6 Desain Sistem

Pada gambar 6 menampilkan bentuk rencana perancangan prototype dengan menggunakan 6 sensor infrared, dimana 2 sensor tersebut di letakkan sebagai pembuka dan penutup palang pintu secara otomatis sedangkan 4 sensor sebagai pendeteksi kendaraan serta counter di setiap slotnya. Pada motor servo sg90 digunakan sebagai pengendali buka dan tutup palang pintu prototype. Semua proses akan di kontrol dan di monitoring lewat sistem SCADA dengan run time PC/leptop secara real time.

2.2 Diagram Alur Sistem Kerja Alat

Diagram alur sistem merupakan urutan instruksi berjalanya sistem program alat dalam suatu rancangan. Secara fungsi diagram alur dapat memberikan gambaran secara jelas urutan kerja dari sitem alat yang telah dibuat. Adapun tujuan dari pembuatan diagram alur adalah untuk menunjukkan suatu tahapan langkah-langkah penyelesaian masalah secara sederhana, terstruktur dan jelas. Penjelasan alur sistem alat dapat dilihat dari gambar 7.



Gambar 7 Diagram Alur Sistem

Sesuai dengan gambar 7 cara kerja sistem ini berpusat pada PLC dan SCADA sebagai pengendali terpusat. Dalam diagram tersebut dimulai dari Arduino PLC dan SCADA ketika on.

Saat sensor infrared yang terhubung pada pin S5 menyala maka motor servo akan berubah posisi menjadi center artinya palang pintu terbuka sedangkan sensor infrared yang terhubung pada pin S6 menyala maka motor servo akan berubah posisi menjadi right artinya palang pintu akan tertutup. Kemudian sensor infrared yang terhubung pada pin S1-S4 yang berfungsi mendeteksi setiap kendaraan yang masuk pada slot parkir. Pada saat itu juga nilai counter akan naik secara otomatis. Dalam perhitungan serta proses menyala pada input dan output akan terpantau secara real time.

3. HASIL DAN PEMBAHASAN

Setelah menyelesaikan alat yang dibuat, maka tahap selanjutnya adalah melakukan pengujian alat tersebut. Pada saat pengujian alat ini ada beberapa yang di analisa antara lain adalah pengujian palang pintu, pengujian sensor infrared, pengujian counter, pengujian keseluruhan dan pengujian SCADA. Berikut ini adalah data hasil pengujian pada alat Sistem ketersediaan slot parkir dengan arduino nano berbasis Outseal Studio dan Haiwell Cloud SCADA.



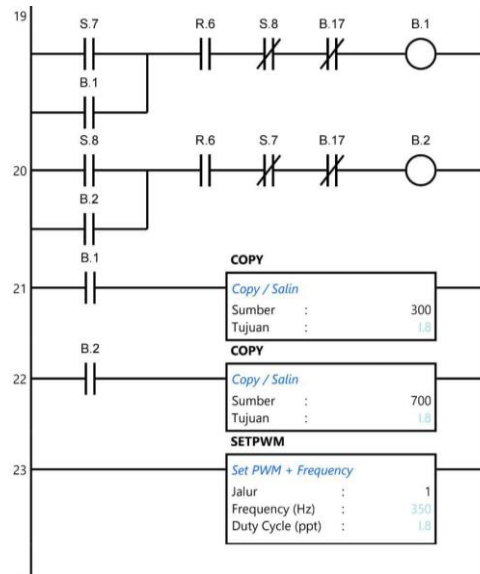
Gambar 8 Prototype Hasil Perancangan

3.1 Pengujian dan analisa palang pintu

Pada pengujian palang pintu ini digunakan untuk menguji kelayakan palang pintu sebagai pintu masuk sistem ini.



Gambar 9 Palang Pintu Sistem



Gambar 10 Ladder Palang Pintu

Dari hasil pengujian pada palang pintu maka di dapatkan data sebagai berikut.

Tabel 2 Hasil Pengujian Palang Pintu Sistem

No	Jenis pengujian	Kesesuaian		Keterangan
		Ya	Tidak	
1.	Palang pintu membuka	V		Palang pintu membuka jika sensor menyala
2.	Palang pintu menutup	V		Palang pintu menutup jika sensor menyala

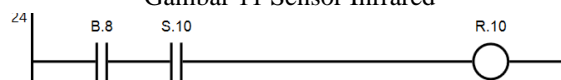
Dari hasil data tersebut palang pintu membuka jika sensor infrared 5 terdeteksi dengan duty cycle sebesar 300 ppt sedangkan palang pintu menutup jika sensor infrared 6 terdeteksi dengan duty cycle sebesar 700 ppt.

3.2 Pengujian sensor infrared

Pada pengujian yang kedua adalah pengujian sensor infrared . Pengujian ini data yang diambil adalah kepekaan sensor tersebut. Pengujian ini di lakukan 3x yaitu menggunakan pedoman pendeteksian pada jarak objek berupa kendaraan.



Gambar 11 Sensor Infrared



Gambar 12 Ladder Sensor Infrared

Berikut ini adalah data hasil uji coba sensor infrared yang digunakan pada sistem ini.

Tabel 3 Hasil Pengujian Sensor Infrared

No	Daftar sensor	Pengujian deteksi			Keterangan
		1 cm	3 cm	5 cm	
1.	Sensor Infrared 1	V	V	V	Sensor bekerja sesuai fungsi
2.	Sensor Infrared 2	V	V	V	Sensor bekerja sesuai fungsi
3.	Sensor Infrared 3	V	V	V	Sensor bekerja sesuai fungsi
4.	Sensor Infrared 4	V	V	V	Sensor bekerja sesuai fungsi
5.	Sensor Infrared 5	V	V	V	Sensor bekerja sesuai fungsi
6.	Sensor Infrared 6	V	V	V	Sensor bekerja sesuai fungsi

Dari tabel hasil pengujian di atas ke-6 sensor infrared dapat bekerja dengan baik. Sensor tersebut juga bisa mendeteksi objek kurang lebih sampai 5 cm dengan tegangan 5vdc.

3.3 Pengujian Dan Analisa Counter

Pada pengujian yang ketiga adalah pengujian counter pada sistem tersebut. Pengujian ini bertujuan mengetahui kinerja counter pada sensor sesuai fungsi atau tidak. Pengujian ini dilakukan 3 kali. Berikut ini adalah data hasil pengujian counter .

Tabel 4 Hasil Pengujian Counter

No	Jumlah counter	Output					Keterangan
		Counter 1	Counter 2	Counter 3	Counter 4	Counter total	
1.	2 Kali	2	2	2	2	8	Conter bekerja sesuai fungsi
2.	3 Kali	3	3	3	3	12	Conter bekerja sesuai fungsi
3.	5 Kali	5	5	5	5	20	Conter bekerja sesuai fungsi

3.4 Pengujian Dan Analisa Slot parkir

Pada pengujian yang keempat adalah pengujian slot parkir. Pengujian ini meliputi pengujian sensor, counter pada sistem ini. Tujuan pengujian keseluruhan ini adalah menindak lanjuti pengujian sebelumnya terkait kinerja sistem ini dan memastikan sinkronisasi antara sensor dan counter nya. Pengujian ini megonlinekan atara Outseal studio dan sistem yang di buat.



Gambar 13 Pengujian Dan Analisa Slot Parkir

Berikut ini adalah data pengujian dan analisa sistem ini.

Tabel 5 Hasil Pengujian Slot Parkir

Waktu dan tanggal	Slot 1		Slot 2		Slot 3		Slot 4	
	Sensor infrared 1	Counter 1	Sensor infrared 2	Counter 2	Sensor infrared 3	Counter 3	Sensor infrared 4	Counter 4
17.22 Agustus 15, 2023	high	1	Low	0	Low	0	Low	0
17.23 Agustus 15, 2023	Low	1	High	1	Low	0	Low	0
17.24 Agustus 15, 2023	Low	1	Low	1	High	1	Low	0

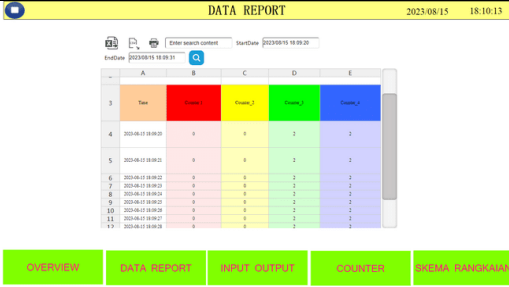
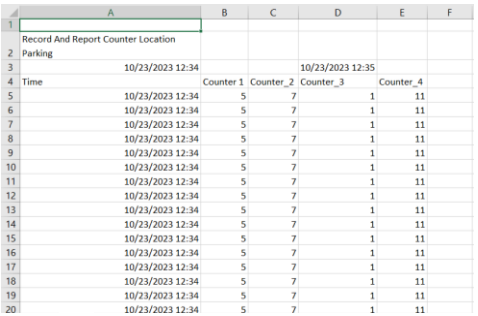

Dari hasil data di atas terlihat bahwa jika kondisi sensor High akan muncul conternya dan akan bertambah counternya jika sensor pada slot tersebut sering di tempati. jika kondisi sensor Low maka counter akan tetap pada nilai asalnya.

3.5 Pengujian Dan Analisa SCADA (pengujian keseluruhan)

Pada pengujian yang terakhir adalah pengujian SCADA dimana pengujian ini di sebut juga pengujian keseluruhan. Pengujian ini terdiri dari rangakian seluruh pengujian sebelumnya. Pada tujuan pengujian ini untuk mengetahui hubungan antara software dan hardware pada sistem ini. Dalam hal ini akan di lakukan pengujian secara rata .

Tabel 6 Tabel Pengujian SCADA(Pengujian Keseluruhan)

Bagian Scada	Gambar	Hasil
Input Output	<p>Gambar 14 Tampilan Input Output</p>	Gambar 14 menunjukan tampilan input dan output secara eksternal. Input ini berarti alamat S1-S8 sedangkan output alamatnya adalah R1-R8. Pada tampilan ini jika input sedang dalam kondisi High maka warna akan berubah menjadi terang begitu juga sebaliknya.
Counter		Gambar 15 menunjukan tampilan input dan output secara eksternal. Input ini berarti alamat S1-S8 sedangkan output alamatnya adalah R1-R8. Pada tampilan ini jika input sedang dalam kondisi High maka warna akan berubah menjadi terang begitu juga sebaliknya.

	<p style="text-align: center;">Gambar 15 Tampilan Counter</p>	
<p>Data Report</p>	 <p style="text-align: center;">Gambar 16 Tampilan Data Report</p>  <p style="text-align: center;">Gambar 17 Hasil Data Report Bentuk Xls</p>	<p>Gambar 16 menunjukkan tampilan data report. Pada tampilan ini terdapat tabel dimana tabel ini akan merecord kejadian lokasi parkir secara real time. Hasil report ini bisa di simpan dalam bentuk excel, pdf dan csv. Pada Gambar 17 menunjukan hasil data report dalam bentuk excel. Dari pengujian ini yang terecord adalah counter sensor pada slot parkir 1 sampai 5. untuk waktu terecordnya data adalah setiap detik</p>
<p>Overview</p>	 <p style="text-align: center;">Gambar 18 Tampilan Overview</p>	<p>Gambar 18 menampilkan tampilanview dimana jika tombol start ditekan maka Bitlamp akan berwarna hijau. Pada lokasi ke 4, Bitlamp berkedip hijau yang berarti ada kendaraan yang diparkir dan Bitlamp berwarna biru muda menunjukkan status sensor bernilai Tinggi. Sedangkan pada Lokasi 1 – 3 tidak ada perubahan sehingga berarti slot kosong.</p>

Dari hasil pengujian di atas sistem yang kami buat berjalan sesuai dengan kinerjanya. Selain itu sistem ini sudah dilengkapi dengan SCADA yang dapat membantu petugas dalam memantau slot parkir. Sistem SCADA ini juga dilengkapi data report yang bisa digunakan untuk memantau penggunaan slot parkir dan jumlah kendaraan selama waktu yang telah ditetapkan oleh petugas parkir. Hal ini menjadi salah satu pembaharuan dari yang sebelumnya hanya berfokus pada sistem slot parkir secara hardware artinya jika dari segi keamanan dan pemantauan secara realtime yang masih kurang

4. KESIMPULAN DAN SARAN

Berdasarkan hasil penelitian perancangan sistem ketersediaan slot parkir berbasis outseal studio dan haiwell cloud SCADA menarik beberapa kesimpulan sebagai berikut.

- Pertama palang pintu menggunakan motor servo dan sensor infrared berjalan dengan normal ketika jarak melebihi 5 cm maka sensor akan sulit mendeteksi objek .

- Kedua, pembacaan sensor infrared sebagai penghitung atau counter setiap slot parkir berjalan 100% akurat dan tidak ada kendala selama 3x pengujiannya. Secara hasil tingkat kesensitivitasnya sensor infrared untuk jarak 1 cm meter sampai 5 cm bisa bekerja dengan baik bila keadaan sensor infrared berlogika “HIGH” artinya sensor terdeteksi kendaraan dengan tegangan sebesar 5vdc.
- Ketiga, antara SCADA dan hardware sangat berjalan dengan kompotibel sehingga dalam penggunaannya bekerja dengan baik. Pada percobaan ini juga sistem juga bisa menghasilkan data report artinya dapat merecord hasil counter dalam bentuk csv, excel dan pdf sehingga dapat memudahkan penjaga dalam mengawasi keadaan parkir dan mengurangi proteksi kehilangan kendaraan.

Hasil dari penerapan sistem ini dapat memudahkan petugas parkir dalam mengontrol dan meningkatkan keamanan di area parkir serta memudahkan petugas dalam memantau slot dan jumlah kendaraan.

Disarankan untuk mengatasi sensitivitas sensor infra merah sebaiknya menggunakan jarak ideal 1 sampai 5 cm, sebab jika digunakan lebih dari 5 cm ada sedikit eror pada kesensitifan pada tipe sensor infrared ini. Untuk lebih mengembangkan alat ini sebaiknya menggunakan 2 buah Arduino Nano atau Arduino Mega dikarenakan terbatasnya jumlah pin PWM pada Outseal Studio. Selain itu pada sistem ini seluruh part dapat digunakan dengan baik, namun jika di gunakan secara real dalam aplikasi yang lebih nyata, masih diperlukan part yang lebih pendukung.

DAFTAR PUSTAKA

- [1] U. M. Area, “Motor Di Area Parkir Berbasis Skripsi Oleh : Imei Iriansyach Perangin-Angin Fakultas Teknik Universitas Medan Area Medan Skripsi Diajukan Sebagai Salah Satu Syarat Untuk Memperoleh Gelar Sarjana Di Fakultas Teknik Universitas Medan Area Oleh : Imei Irians,” 2023, [Online]. Available: <https://Repositori.Uma.Ac.Id/Handle/123456789/19662>
- [2] A. P. Wiseso, D. Irawan, And R. P. Astutik, “Rancang Bangun Sistem Informasi Ketersediaan Slot Parkir Dalam Mall,” *E-Link J. Tek. Elektro Dan Inform.*, Vol. 17, No. 2, P. 19, 2022, Doi: 10.30587/E-Link.V17i2.4640.
- [3] R. S. Violinda And P. Jaya, “Rancang Bangun Sistem Parkir Menggunakan Plc Outseal Berbasis Internet Of Things (Iot),” *Voteteknika (Vocational Tek. Elektron. Dan Inform.*, Vol. 10, No. 3, P. 48, 2022, Doi: 10.24036/Voteteknika.V10i3.118849.
- [4] D. Monika, “Miniature Penentuan Kesediaan Parkir Otomatis 3 Lantai Berbasis Plc Dan Hmi,” *Electrices*, Vol. 3, No. 1, Pp. 21–27, 2021, Doi: 10.32722/Ees.V3i1.3919.
- [5] R. Purnomo Et Al., “Id : 23 Pengendalian Sistem Parkir Mobil Putar Vertikal Otomatis Menggunakan Plc Outseal Dan Hmi Android The Controlling Automatic Vertical Rotating Car Parking System Using A Plc Outseal And Android Hmi,” No. November 2021, Pp. 182–190, 2021.
- [6] S. Tresno Et Al., “Prototipe Sistem Parkir Bertingkat Otomatis Berbasis Programmable Logic Controller Dan Scada-Hmi,” Vol. 8, No. Kommit, Pp. 381–390, 2014.
- [7] S. R. Intan A, D. Triyanto, And Ilhamsyah, “Model Sistem Parkir Informatif Berbasis Programmable Logic Controller (Plc),” *J. Coding Sist. Komput. Univ. Tanjungpura*, Vol. 02, No. 1, Pp. 1–9, 2014.
- [8] D. Zulkarnain, E. S. Julian, J. T. Elektro, F. T. Industri, And U. Trisakti, “1611-3200-1-Sm,” Vol. 14, Pp. 17–28, 2017.
- [9] A. I. Pulungan, S. Sumarno, I. Gunawan, H. S. Tambunan, And A. R. Damanik, “Rancang Bangun Sistem Parkir Dan Ketersediaan Slot Parkir Otomatis Menggunakan Arduino,” *J. Ilmu Komput. Dan Inform.*, Vol. 2, No. 2, Pp. 127–136, 2022, Doi: 10.54082/Jiki.33.
- [10] P. A. Yogyakarta, “Programmable Logic Controller Dan Teknik Perancangan Sistem

- Kontrol Deskripsi Buku :,” 2006.
- [11] C. Nagib, “Universitas 17 Agustus 1945 Surabaya,” Univ. 17 Agustus 1945 Surabaya, Pp. 6–34, 2014, [Online]. Available: <https://Repo.Undiksha.Ac.Id/1980/9/1705031010-Lampiran.Pdf>
- [12] A. Bakhtiar, “Panduan Dasar Outseal Plc,” Agung Bakhtiar, Pp. 1–183, 2019.
- [13] A. Daneels And W. Salter, “What Is Scada ?,” Int. Conf. Accel. Large Exp. Phys. Control Syst. Trieste, Italy, Pp. 339–343, 1999, [Online]. Available: <http://Scholar.Google.Com/Scholar?hl=en&btnq=search&q=intitle:what+is+scada+?#0>
- [14] Fabiana Meijon Fadul, “Penjelasan Sensor Infra Red,” Pp. 5–30, 2019.
- [15] Anna Paula S, “Microcontroller Motor Servo,” J. Chem. Inf. Model., Vol. 53, No. 9, Pp. 1689–1699, 2013.
- [16] B. A. B. Ii, “Bab Ii Dasar Teori 2.1,” Pp. 6–39, [Online]. Available: https://elib.unikom.ac.id/files/disk1/528/jbptunikompp-gdl-susanagust-26395-4-unikom_s-i.pdf
- [17] Pt. Canindo Daya Elekrika, “Haiwell Cloud Scada,” 2023. [www.Canindo-Cde.Co.Id](http://www.canindo-cde.co.id) (Accessed Aug. 05, 2023).