

SISTEM INFORMASI PENETAPAN ANGKA KREDIT (PAK) UNTUK KENAIKAN PANGKAT PADA JABATAN FUNGSIONAL GURU (STUDY KASUS DINAS PENDIDIKAN KOTA XYZ)

Amiq Fahmi¹, Ridha Rahmawati², Pujiono³

^{1,2,3}Fakultas Ilmu Komputer,

Universitas Dian Nuswantoro

Jl. Nakula I No. 5-11, Semarang

E-mail : amiq_fahmi@dosen.dinus.ac.id¹, ridha_r@gmail.com², pujiono@dsn.dinus.ac.id³

Abstrak

Penetapan Angka Kredit (PAK) adalah hasil penilaian yang diberikan berdasarkan angka kredit untuk pengangkatan dan kenaikan pangkat dalam jabatan guru dalam penilaiannya, unsur yang digunakan meliputi unsur utama dan unsur penunjang. Unsur utama meliputi Pendidikan, Prose Belajar Mengajar (PBM), Bimbingan dan konseling, Pengembangan Profesi. Unsur penunjang meliputi Pengabdian Masyarakat, dan Pendukung Pendidikan. Penelitian dilakukan di Dinas Pendidikan Kota XYZ, Metode penelitian yang digunakan adalah model System Development Life Cycle (SDLC) untuk membangun perangkat lunak Penetapan Angka Kredit Guru meliputi tahapan Analisis, Desain, dan Testing/Implementasi. Hasil dari development berupa perangkat lunak Sistem Informasi berbasis komputer yang dapat digunakan sebagai alat bantu dalam pengumpulan dan pencatatan data, penghitungan dan penetapan angka kredit, serta menghasilkan informasi yang relevan untuk membantu dan mempermudah bagian sekretariat di Dinas Pendidikan Kota XYZ dalam urusan pelayanan dan pelaksanaan penilaian angka kredit untuk pengajuan kenaikan pangkat guru.

Kata kunci : Guru, Unsur Utama, Unsur Penunjang, Penetapan Angka Kredit.

Abstract

Determination of credit rate (PAK) is an assessment based on the figures given credit for the appointment and promotion in the position of teachers in its judgment, the elements used include the primary elements and supporting elements. The main elements include Education, Teaching and Learning Prose (PBM), Guidance and counseling, Professional Development. Supporting elements include Community Service, and Support of Education. The study was conducted at XYZ City Department of Education, Research method used is a model of the System Development Life Cycle (SDLC) to build software Credit Master Establishment figures include stages Analysis, Design, and Testing / Implementation. The results of the development of software systems of computer-based information that can be used as an aid in collecting and recording data, calculation and determination of loan rates, and to produce relevant information to assist and facilitate the secretariat at the Education City in the XYZ affair and assessment services figure the credit for the submission of promotion of teachers

Keywords: *Teacher, Primary Elements, Supporting Elements, Determination of credit rate.*

1. PENDAHULUAN

Guru dalam penelitian ini adalah Pegawai Negeri Sipil (PNS) yang mempunyai fungsi, peran, dan kedudukan yang sangat strategis untuk pembangunan nasional dalam bidang pendidikan di Indonesia. Berbagai kebijakan dan kegiatan telah dan akan terus dilakukan untuk meningkatkan mutu, karir, penghargaan, dan kesejahteraan guru. Peningkatan mutu guru perlu dilakukan agar guru lebih mampu bekerja sebagai tenaga pendidik *professional* dalam melakukan tugas dan tanggung jawabnya. Keputusan Menteri Negara Pendayagunaan Aparatur Negara nomor 84/1993 tentang jabatan fungsional guru dan angka kredit, serta Keputusan bersama MENDIKBUD dan Kepala BAKN Nomor 0433/P/1993, nomor 25 tahun 1993 tentang petunjuk pelaksanaan jabatan fungsional guru dan angka kredit, bertujuan untuk membina karier kepangkatan dan profesionalisme guru.

Bagi guru yang melakukan kegiatan (1). Pendidikan (2). Proses belajar mengajar atau bimbingan (3). Pengembangan profesi (4). Penunjang proses belajar mengajar atau bimbingan dengan baik, maka akan diberikan angka kredit. Angka kredit tersebut digunakan sebagai salah satu persyaratan untuk kenaikan pangkat seorang guru yang bisa diajukan minimal 2 tahun atau 4 semester setelah kenaikan pangkat sebelumnya.

Salah satu pelayanan yang disediakan oleh Dinas Pendidikan Kota XYZ adalah penilaian penetapan angka kredit (PAK)

yang digunakan untuk pengajuan kenaikan pangkat guru. Pengembangan sistem informasi Penetapan Angka Kredit (PAK) [1][2][3] untuk Kenaikan Pangkat Pada Jabatan Fungsional Guru diharapkan dapat membantu sekretariat untuk mengolah data DUPAK (Daftar Usul Penetapan Angka Kredit) guru [4][5][6][7][8] untuk pengajuan kenaikan pangkat dengan mudah, cepat, dan akurat dalam penghitungan skor angka kredit yang akan diajukan ke BKD untuk mendapatkan SK kenaikan pangkat.

2. TINJAUAN PUSTAKA

2.1 Penetapan Angka Kredit (PAK)

Angka Kredit adalah angka yang diberikan berdasarkan penilaian atas prestasi yang telah dicapai oleh seorang guru dalam mengerjakan butir rincian kegiatan yang dipergunakan sebagai salah satu syarat untuk pengangkatan dan kenaikan pangkat dalam jabatan guru.

Penetapan hasil penilaian yang diberikan berdasarkan angka kredit untuk pengangkatan dan kenaikan pangkat dalam jabatan guru berdasarkan:

1. KEPMEN PAN No: 84 TAHUN 1993 tentang Jabatan Fungsional Guru & angka kreditnya
2. KEPUTUSAN BERSAMA MENDIKBUD & KEPALA BADAN ADMINISTRASI KEPEGAWAIAN NEGARA No : 0433/P/1993 dan No: 25 TAHUN 1993 TENTANG Petunjuk Pelaksanaan Jabatan Fungsional Guru dan Angka kreditnya.

3. KEPUTUSAN MENDIKBUD RI No: 025/O/1995 tentang Petunjuk Teknis Ketentuan Pelaksanaan Jabatan Fungsional Guru dan Angka kreditnya.

2.2 Pengusulan PAK

Usul penetapan angka kredit disampaikan setelah menurut perhitungan, guru yang bersangkutan memenuhi jumlah angka kredit yang disyaratkan untuk kenaikan pangkat/jabatan setingkat lebih tinggi dan penilaian pelaksanaan pekerjaan dalam DP-3 memenuhi syarat Bendel "A", Bendel "B", Bendel "C" dan Bendel "D". [9][10]

2.3 Unsur Yang Dinilai Dalam PAK

2.3.1 Unsur Utama

I. Pendidikan

a. Pendidikan Sekolah

Mengacu pada Peraturan MENPAN nomor : PER/60/M.PAN/6/2005, tentang perubahan pada unsur pendidikan diberlakukan hanya pada ijazah baru yang belum diperhitungkan angka kreditnya. Adapun nilai pada setiap jenjang pendidikan yaitu:

Tabel 1. Angka Kredit Untuk Pendidikan

No.	Pendidikan Formal	Nilai Pendidikan
1.	Ijazah SPG/Diploma	25
2.	I/PGA/KPG/SGO	40
3.	Ijazah Diploma II	60
4.	Ijazah Diploma III / Sarjana	100
5.	Muda Ijazah Sarjana (S.1) Ijazah Pasca Sarjana (S.2)	150

Sumber : Data yang diolah [9] dan [10]

b. Angka Kredit Untuk Pengembangan Diri

Mengikuti diklat (dalam satuan jam efektif) / STTPL (Surat Tanda Tamat Pendidikan dan Latihan) :

Tabel 2. Angka Kredit Untuk Pengembangan Diri (STTPL)

No.	Jam	Angka Kredit
1.	Antara 30 s/d 80 Jam	1
2.	Antara 81 s/d 180 Jam	2
3.	Antara 181 s/d 480 Jam	3
4.	Antara 481 s/d 640 Jam	6
5.	Antara 641 s/d 960 Jam	9
6.	< 960 jam	15

Sumber : Data yang diolah [9] dan [10]

II. Proses belajar mengajar atau bimbingan konseling

Nilai proses kegiatan belajar mengajar atau bimbingan pada tiap golongan per-semesternya tidak sama, yaitu :

a. Proses Belajar Mengajar

Tabel 3. Angka Kredit Untuk PBM

No	Kegiatan PBM	II/a-II/d Semester	III/a-III/b Semester	III/c-III/d Semester
1.	Menyusun Program	0,832	2,085	4,163
2.	Menyajikan Program	1,245	3,120	6,248
3.	Melaksanakan Evaluasi	0,420	1,043	2,085
4.	Analisis	0,278	0,690	1,388
5.	Perbaikan dan Pengayaan	0,278	0,690	1,388
6.	Ekstra Kulikuler	0,150	0,380	0,760
7.	Membimbing Guru	-	-	0,425
8.	Tugas			
9.	Kepala Sekolah (...Tahun)			4
	Wakil Kepala Sekolah(...Th) UNAS			2
	- Menyusun Kisi-Kisi			0,450
	- Menyusun Soal			0,900
	- Mengawasi (...Jam): Ketua Anggota			0,025
	- Memeriksa (...Jam)			0,020

Sumber : Data yang diolah [9] dan [10]

b. Bimbingan Konseling

Tabel 4. Angka Kredit Untuk Bimbingan

No	Kegiatan PBM Bimbingan Konseling	II/a-II/d Semester	III/a-III/b Semester	III/c-III/d Semester
1.	Menyusun Program BK	0,495	1,245	2,4975
2.	Melaksanakan Program BK	1,5	3,7575	7,5
3.	Evaluasi Pelaksanaan BK	0,5025	1,245	2,4975
4.	Analisis Evaluasi BK	0,2775	0,69	1,3875
5.	Tindak Lanjut Pelaksanaan BK	0,2775	0,69	1,3875
6.	Membimbing Siswa	0,225	0,57	0,14
7.	Membimbing Guru dalam Proses BK	-	-	0,638

Sumber : Data yang diolah [9] dan [10]

II. Pengembangan Profesi

Tabel 5. Angka Kredit Untuk Pengembangan Profesi

No	Jenis Pengembangan Profesi	Angka Kredit
1.	Karya Tulis	
	Tulisan Ilmiah Populer (satuan tulisan)	2
	Buku Pelajaran-Nasional (setiap buku)	5
	Modul-Provinsi(setiap buku)	3
	Diklat Pelajaran	1
	Penerjemahan(setiap buku)	2,5
2.	Alat Peraga Digunakan Di Sekolah	
	Perorangan	0,5
	Ketua	0,3
	Anggota	0,2
3.	Karya Seni	
	Perorangan	5
	Ketua	3
	Anggota	2
4.	Pengembangan Kurikulum	
	Ketua	4,5
	Anggota	3,5

Sumber : Data yang diolah [9] dan [10]

2.3.2 Unsur Penunjang

I. Pengabdian Masyarakat

Tabel 6. Angka Kredit Untuk Pengabdian Masyarakat

No.	Pengabdian Masyarakat	Angka Kredit
1.	Mengajar/Melatih/Menatar guru-Masyarakat (...Jam)	0,02
2.	Kegiatan Kemasyarakatan	
	Pengurus Aktif	0,25
	Anggota Aktif	0,15
3.	Pengurus Aktif RW/RT (...Tahun)	0,25
4.	Kegiatan Guru Agama	
	Pembicara Hari Besar Agama	2
	Rutin	0,25
5.	Panitia Hari Besar Agama	
	Pengurus	0,25
	Anggota	0,2

Sumber : Data yang diolah [9] dan [10]

III. Pendukung Pendidikan

Tabel 7. Angka Kredit Untuk Pendukung Pendidikan

No.	Pendukung Pendidikan	Angka Kredit
1.	Seminar	
	Pemrasarana	3
	Narasumber/Moderator	2
	Peserta	1
2.	PGRI	
	Pengurus	1
	Anggota	0,5
3.	Tim Penilai (...Tahun)	0,5
4.	Panitia Kegiatan Sekolah	
	Pengurus	0,25
	Anggota	0,2
5.	Tugas Tertentu Di Sekolah	0,5
6.	PPL (...Jam efektif)	0,02
7.	Penghargaan	
	Nasional	3
	Provinsi	2,5
8.	Kabupaten	2
	Sarjana	5

Sumber : Data yang diolah [9] dan [10]

2.3.3 Nilai Kumulatif Untuk Kenaikan Pangkat

Berdasarkan Peraturan MENPAN Nomor : 60 Tahun 2005, bahwa pada Penetapan Angka Kredit Jabatan

Guru, seorang guru dapat naik pangkat jika dapat memenuhi nilai komulatif sebagai berikut :

Tabel 8. Persyaratan Angka Kredit Kenaikan Pangkat

No	Jabatan Guru	Pangkat Dan Golongan Ruang	Persyaratan Angka Kredit Kenaikan Pangkat/Jabatan	
			Kumulatif Minimal	Per Jenjang
1.	Guru Pratama	Pengatur Muda, II/a	25	25
2.	Guru Pratama Tk. I	Pengatur Muda Tk. I, II/b	40	15
3.	Guru Muda	Pengatur, II/c	60	20
4.	Guru Muda Tk. I	Pengatur Tk.I, II/d	80	20
5.	Guru Madya	Penata Muda, III/a	100	20
6.	Guru Madya TK.1	Penata Muda Tk. I, III/b	150	50
7.	Guru Dewasa	Penata, III/c	200	50
8.	Guru Dewasa Tk. I	Penata Tk. I, III/d	300	100
9.	Guru Pembina	Pembina, IV/a	400	100
10.	Guru Pembina Tk. I	Pembina Tk. I, IV/b	550	150
11.	Guru Utama Muda	Pembina Utama Muda, IV/c	700	150
12.	Guru Utama Madya	Pembina Utama Madya, IV/d	850	150
13.	Guru Utama	Pembina Utama, IV/e	1000	150

Sumber : Data yang diolah [9] dan [10]

2.2.5 Cara Penilaian

2.2.5.1 Penilaian Unsur Utama

1. Pendidikan

Angka kredit = sesuai dengan gelar pendidikan yang diusulkan berdasarkan pedoman

$$\text{Jumlah Pendidikan} = \text{Unsur Pendidikan 1} + \text{Unsur Pendidikan 2} + \text{Unsur Pendidikan n...}$$

2. STTPL / pengembangan diri

Angka kredit = sesuai dengan jam yang diusulkan dan dinilai berdasarkan pedoman

$$\text{Jumlah STTPL} = \text{Unsur STTPL 1} + \text{Unsur STTPL 2} + \text{Unsur STTPL n...}$$

3. Proses belajar mengajar/PBM

Contoh : Untuk menghitung bonus kelebihan jam mengajar :

Kegiatan	Smt 2 2008/2009	Smt 1 2009/2010	Smt 2 2009/2010	Smt 1 2010/2011	Smt 2 2010/2011
Menyajikan Program Pengajaran atau praktek	18 Jam	25 Jam	25 Jam	25 Jam	25 Jam

$$\text{Kelebihan Jam} = 25\text{jam} - 18\text{jam} = 7\text{jam}$$

$$18\text{jam} + 25\text{jam} + 25\text{jam} + 25\text{jam} + 25\text{jam} = 118\text{jam}$$

$$\text{Jam mengajar} = 118\text{jam} - 7\text{jam} = 111\text{jam}$$

$$\text{Bonus kelebihan jam mengajar} = \text{Jam mengajar} \times \text{angka kredit pedoman}$$

Kewajiban mengajar

$$= 111\text{jam} \times 3,120 (\text{untuk golongan III/b})$$

18jam

$$= 19,240$$

$$\text{Untuk kegiatan PBM yang lain : Semester} * \text{ angka kredit pedoman}$$

$$\text{Jumlah PBM} = \text{PBM 1} + \text{PBM 2} + \text{PBM n...}$$

$$\text{Jumlah Unsur Utama} = \text{Jumlah Pendidikan} + \text{Jumlah STTPL} + \text{Jumlah PBM}$$

2.2.5.2 Penilaian Unsur Penunjang

$$\text{Jumlah Unsur Penunjang} = \text{Kegiatan Penunjang 1} + \text{Kegiatan Penunjang 2} + \text{Kegiatan penunjang n...}$$

$$\text{Jumlah Keseluruhan} = \text{Jumlah Unsur Utama} + \text{Jumlah Unsur Penunjang}$$

2.2.5.6 Menghitung Jumlah PAK Lama dan Baru

$$\text{Jumlah} = \text{Angka Kredit Lama} + \text{Angka Kredit Baru}$$

3. METODE PENELITIAN

Penelitian dilakukan di Dinas Pendidikan Kota XYZ dengan variabel-variabel penelitian yang dibutuhkan dalam penelitian ini mengacu pada komponen-komponen penetapan dan penilaian angka kredit guru, antara lain variabel unsur utama dan unsur penunjang. Metode penelitian yang digunakan dalam membangun perangkat

lunak untuk Penetapan Angka Kredit (PAK) Guru adalah model *System Development Life Cycle* (SDLC) meliputi tahapan Analisis, Desain, dan Testing/Implementasi.

a. Tahap Analisis

Dilakukan untuk menganalisis berbagai permasalahan yang dihadapi pihak sekretariat di Dinas Pendidikan Kota XYZ dalam pelayanan dan penetapan angka kredit Guru serta dilakukan analisis kebutuhan pembangunan perangkat lunak Penetapan Angka Kredit (PAK) Untuk Kenaikan Pangkat Pada Jabatan Fungsional Guru berbasis komputer.

b. Tahap Desain

Setelah analisis dilakukan, selanjutnya akan dibuat desain/rancangan perangkat lunak Penetapan Angka Kredit (Pak) Untuk Kenaikan Pangkat Pada Jabatan Fungsional Guru berbasis komputer yang diusulkan, meliputi rancangan output, rancangan input dan rancangan database

dengan memperhatikan pedoman Pengusulan PAK yang telah ditetapkan.

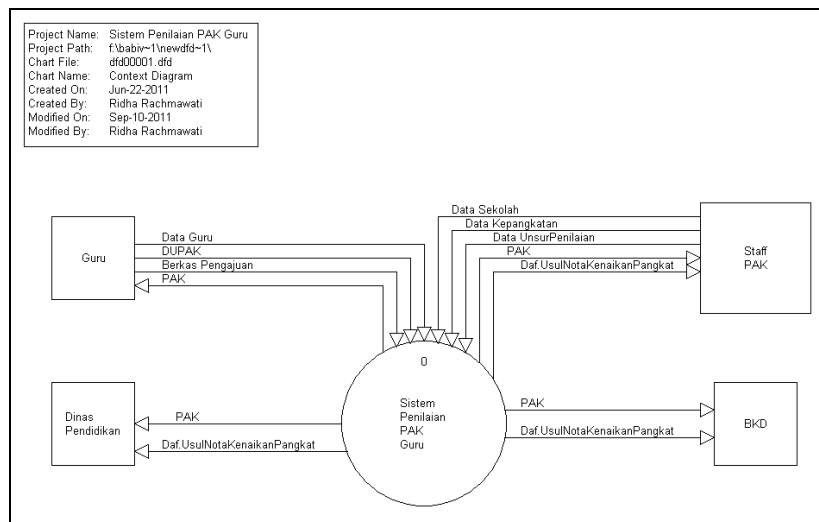
c. Tahap Testing / Implementasi

Dilakukan untuk menterjemahkan desain lojik rinci menjadi konstruksi aktual dari program komputerisasi, melalui kegiatan programming dan uji coba program.

4. HASIL DAN PERANCANGAN

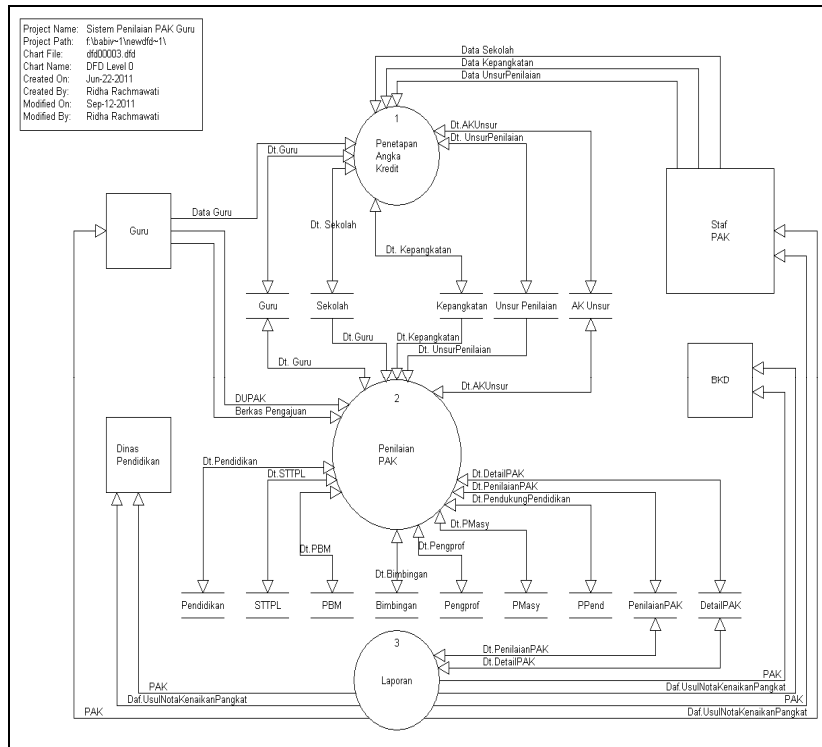
Model proses dari perangkat lunak sistem informasi secara umum dapat digambarkan dalam bentuk context diagram. Context diagram merupakan langkah awal untuk analisa terstruktur. Context diagram dibangun sedemikian rupa untuk menunjukkan level model yang menggambarkan aliran data penyampaian dan penerimaan informasi.

4.1 Context Diagram



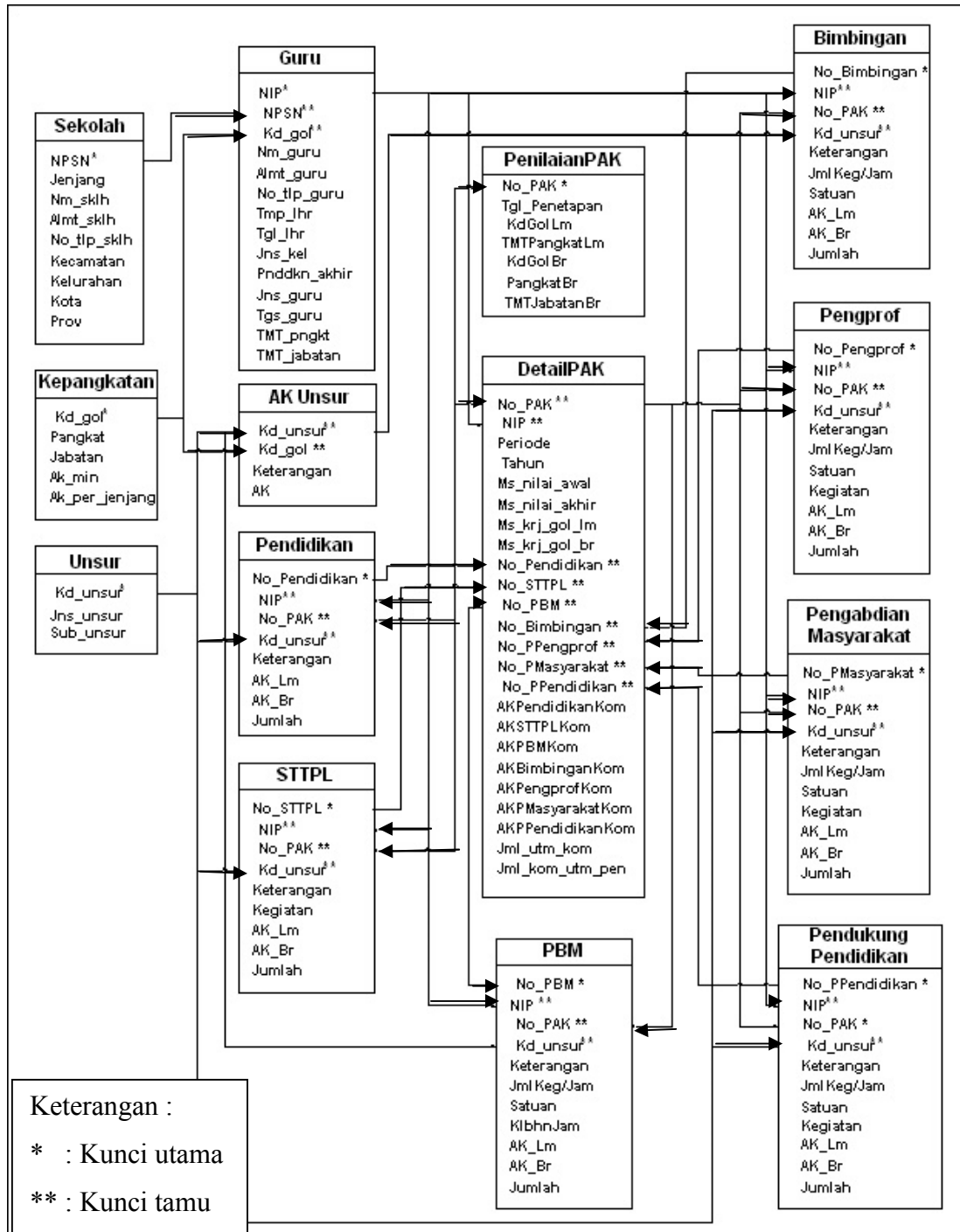
Gambar 1. Context Diagram

4.2 DFD Levelled 0



Gambar 2 : DFD Level 0

4.3 Perancangan Database



Gambar 3. Rancangan konseptual Database

4. Desain Form Input

a. Form Identitas Guru

Gambar 4. Form Identitas Guru

b. Form Kepangkatan

Gambar 5: Form Kepangkatan


c. Form Unsur Penilaian

Gambar 6. Form Unsur Penilaian


c. Form Input Angka Kredit Unsur Penilaian

Gambar 7. Form Input AK Unsur Penilaian

d. Form Pengusulan PAK



DINAS PENDIDIKAN KOTA SEMARANG
Jl. Dr. Wahidin No 11S Telp. S4121SO Fax. SS177S2
SEMARANG



DAFTAR USUL PENETAPAN ANGKA KREDIT JABATAN GURU

Nomor: Tanggal: Periode: / Masa Penilaian: s/d

DATA PERORANGAN				I. UNSUR UTAMA						
NIP	<input type="text" value="000000000000000000000000"/>			A. Pendidikan	Lama	Baru	Jumlah	Input DUPAK		
Nama	<input type="text" value="XX"/>				1. Pendidikan Sekolah dan Memperoleh Gelar / Ijazah	<input type="text" value="0.00000"/>	<input type="text" value="0.00000"/>		<input type="text" value="0.00000"/>	
Tempat/Tgl Lahir	<input type="text" value="XXXXXXXXXXXXXXXXXXXX"/>	<input type="text" value="ddMM/yyyy"/>		2. Pendidikan dan Pelatihan/Kedinasan Serta Memperoleh Surat Tanda Tamat Pendidikan dan Latihan	<input type="text" value="0.00000"/>	<input type="text" value="0.00000"/>	<input type="text" value="0.00000"/>	Input DUPAK		
Jenis Kelamin	<input type="text" value="XXXXXXXXXXXXXXXXXXXX"/>				B. Proses Belajar Mengajar (PBM)	<input type="text" value="0.00000"/>	<input type="text" value="0.00000"/>	<input type="text" value="0.00000"/>	Input DUPAK	
Pendidikan Yang Sudah Dinilai	<input type="text" value="XXXXXXXXXXXXXXXXXXXX"/>			C. Proses Bimbingan		<input type="text" value="0.00000"/>	<input type="text" value="0.00000"/>	<input type="text" value="0.00000"/>	Input DUPAK	
Golongan	<input type="text" value="XXXXXX"/>	Pangkat	<input type="text" value="XXXXXXXXXXXX"/>		TMT	<input type="text" value="ddMM/yyyy"/>	D. Pengembangan Profesi	<input type="text" value="0.00000"/>	<input type="text" value="0.00000"/>	<input type="text" value="0.00000"/>
Jabatan	<input type="text" value="XX"/>			TMT	<input type="text" value="ddMM/yyyy"/>					
Gol/Pangkat Usulan	<input type="text" value="XXXXXX"/>	<input type="text" value="XXXXXXXXXXXXXXXXXXXX"/>		Jumlah Unsur Utama	<input type="text" value="0.00000"/>	<input type="text" value="0.00000"/>	<input type="text" value="0.00000"/>			
Masa Kerja Lama	<input type="text" value="00XX / 00XX"/>			II. UNSUR PENUNJANG						
Masa Kerja Baru	<input type="text" value="00XX / 00XX"/>			A. Pengabdian Masyarakat	<input type="text" value="0.00000"/>	<input type="text" value="0.00000"/>	<input type="text" value="0.00000"/>	Input DUPAK		
Jenis Guru	<input type="text" value="XXXXXXXXXXXXXXXXXXXX"/>			B. Pendukung Pendidikan	<input type="text" value="0.00000"/>	<input type="text" value="0.00000"/>	<input type="text" value="0.00000"/>	Input DUPAK		
Tugas	<input type="text" value="XXXXXXXXXXXXXXXXXXXX"/>			Jumlah Unsur Utama dan Penunjang	<input type="text" value="0.00000"/>	<input type="text" value="0.00000"/>	<input type="text" value="0.00000"/>			
Alamat	Sekolah	<input type="text" value="XXXXXXXXXX"/>	<input type="text" value="XXXXXXXXXXXXXXXXXXXX"/>	<input type="text" value="XXXXXXXXXXXX"/>	<input type="text" value="XX"/>					
	Rumah	<input type="text" value="XX"/>			Dapat Diperhitungkan Untuk Kenaikan Pangkat TMT	<input type="text" value="XXXXXXXXXX"/>	<input type="text" value="XX"/>	<input type="text" value="dd/MM/yyyy"/>		

TAMBAH	SIMPAN	CETAK PAK	PENCARIAN NO.PAK	BATAL	KELUAR
--------	--------	-----------	------------------	-------	--------

Gambar 8 : Form Pengusulan Penetapan Angka Kredit

4.5 Desain Output
a. Penetapan Angka Kredit (PAK)

Lampiran III Keputusan Menteri Pendidikan dan Kebudayaan
 Nomor : 025/O/1995
 Tanggal : 08 Maret 1995

FENETAPAN ANGKA KREDIT
KEPALA DINAS PENDIDIKAN PROVINSI JAWA TENGAH

Nomor : 000/0000/0000
 Masa Penilaian Tgl: dd/MM/yyyy s/d dd/MM/yyyy

I KETERANGAN PERORANGAN						
1	NIP	:	000000000000000000			
2	Nama	:	XXXXXXXXXXXXXXXXXXXX			
3	Tempat/ Tgl Lahir	:	XXXXXXXXXXXXXXXXXX	dd/MM/yyyy		
4	Jenis Kelamin	:	XXXXXXXXXXXXXXXXXXXX			
5	Pendidikan Yang Telah Diperhitungkan Angka Kreditnya	:	XXXXXXXXXXXXXXXXXXXX			
6	Gol/Pangkat/TMT	:	XX/X	XXXXXXXXXXXXXXXXXXXX dd/MM/yyyy		
7	Jabatan Guru / Terhitung Mulai Tanggal	:	XXXXXXXXXXXXXXXXXXXX	dd/MM/yyyy		
8	Masa Kerja Golongan	Lama	: 00XX / 00XX			
		Baru	: 00XX / 00XX			
9	Jenis Guru	:	XXXXXXXXXXXXXXXXXXXX			
10	Tugas Guru	:	XXXXXXXXXXXXXXXXXXXX			
11	Nama Dan Alamat	Sekolah	XXXXXXXXXXXXXXXXXX	XXXXXXXXXXXXXXXXXXXX		
		Rumah	XXXXXXXXXXXXXXXXXXXX			
II PENETAPAN ANGKA KREDIT						
			LAMA	BARU	JUMLAH	
1	Unsur Utama					
	a. Pendidikan		0.000	0.000	0.000	
	b. STTFL		0.000	0.000	0.000	
	c. Proses Belajar Mengajar		0.000	0.000	0.000	
	d. Bimbingan		0.000	0.000	0.000	
	e. Pengembangan Profesi		0.000	0.000	0.000	
	Jumlah Unsur Utama		0.000	0.000	0.000	
	2	Unsur Penunjang				
		a. Pendidikan		0.000	0.000	0.000
		b. STTFL		0.000	0.000	0.000
Jumlah Unsur Penunjang			0.000	0.000	0.000	
Jumlah Unsur Utama Dan Penunjang			0.000	0.000	0.000	
III Golongan/Pangkat Usul			XX/X	XXXXXXXXXXXXXXXXXXXX		
Dapat diperhitungkan untuk kenaikan pangkat			XXXXXXXXXXXXXXXXXX	TMT	dd/MM/yyyy	

Ditetapkan di : XXXXXXXXXXXXXXXX
 Tanggal : dd/MM/yyyy

KEPALA DINAS PENDIDIKAN
 KOTA SEMARANG

XXXXXXXXXXXXX
 NIP. 00000000000000000000

Tembusan disampaikan dengan hormat kepada :

1. Kepala Kantor Regional I BKN Yogyakarta
2. Walikota Semarang
 Up. Kepala Badan Kepegawaian Daerah Kota Semarang
3. Dinas Pendidikan Kota Semarang
4. Kepala Sekolah Yang bersangkutan
5. Peninggal

Gambar 9. Penetapan Angka Kredit (PAK)

5. KESIMPULAN

Dengan adanya perangkat lunak Sistem Informasi perangkat lunak Penetapan Angka Kredit (PAK) Untuk Kenaikan Pangkat Pada Jabatan Fungsional Guru berbasis komputer, Dinas Pendidikan Kota XYZ dalam hal ini bagian Sekretariat Pelayanan dan Penetapan Angka Kredit diharapkan dapat mengolah data DUPAK (Daftar Usul Penetapan Angka Kredit) guru untuk pengajuan kenaikan pangkat dengan mudah, cepat, dan akurat dalam penghitungan skor angka kredit untuk diajukan ke BKD untuk mendapatkan SK kenaikan pangkat guru. Sebagai saran sistem ini bisa lebih dikembangkan lagi sebagai simulator di satuan pendidikan, sehingga guru bisa memasukkan data Penetapan Angka Kredit (PAK) sendiri, sehingga pihak Dinas Pendidikan Kota XYZ nantinya tinggal mengesahkan PAK guru yang akan diusulkan ke BKD dan untuk mendapatkan SK kenaikan pangkat.

DAFTAR PUSTAKA

- [1] Bin Ladjamudin, Al-Bahra.(2005). *Analisis dan Desain Sistem Informasi*. Yogyakarta : Graha Ilmu
- [2] Jogiyanto H.M. (2005). *Analisis dan Desain Sistem Informasi : Pendekatan Terstruktur Teori dan Praktek Aplikasi Bisnis*. Yogyakarta : Andi Offset
- [3] Kristanto Andri. (2008). *Perancangan Sistem Informasi dan Aplikasinya edisi revisi*. Yogyakarta : Gava Media
- [4] Kadir Abdul. (2009). *Dasar Perancangan & Implementasi Database Relasional*. Yogyakarta : Andi Offset
- [5] Kerjasama Penerbit Andi dengan MADCOMS. (2005). *Mahir dalam 7 hari Pemrograman visual basic 6.0*. Yogyakarta : Andi Offset
- [6] Kusrini, M.Kom. (2007). *Konsep dan Aplikasi Sistem Pendukung Keputusan*. Yogyakarta : Andi Offset
- [8] Yunila Dwi Putri Ariyanti. (2010). *Sistem Informasi Penilaian Instrumen Akreditasi SMA/MA (Studi Kasus Pada SMA Negeri 8 Semarang)*. Skripsi Sarjana Komputer. Universitas Dian Nuswantoro Semarang.
- [9] Keputusan Bersama Menteri Pendidikan Dan Kebudayaan Dan Kepala Badan Administrasi Kepegawaian Negara Nomor : 0433/P/1993 dan Nomor : 25 Tahun 1993 Tentang Petunjuk Pelaksanaan Jabatan Fungsional Guru dan Angka Kreditnya.
- [10] Pemerintah Kota Semarang, Dinas Pendidikan. (2003). *Pedoman Penilaian Angka Kredit Jabatan Fungsional Guru*.